

**HONDA**  
The Power of Dreams



М0МGLH125SH

Напечатано в России

GLH125 SH



РУКОВОДСТВО ПО ЭКСПЛУАТАЦИИ  
GLH125 SH



## **ВАЖНАЯ ИНФОРМАЦИЯ**

- **ВОДИТЕЛЬ И ПАССАЖИР**

Данная модель мотоцикла разработана для перевозки водителя и одного пассажира. Никогда не превышайте максимально допустимую нагрузку, указанную на снаряжении, и ограничения по весу, указанные в настоящем Руководстве.

- **ЭКСПЛУАТАЦИЯ МОТОЦИКЛА НА ДОРОГЕ**

Данный мотоцикл предназначен для эксплуатации исключительно на автомобильных дорогах с искусственным покрытием.

- **ВНИМАТЕЛЬНО ПРОЧИТАЙТЕ ДАННОЕ РУКОВОДСТВО.**

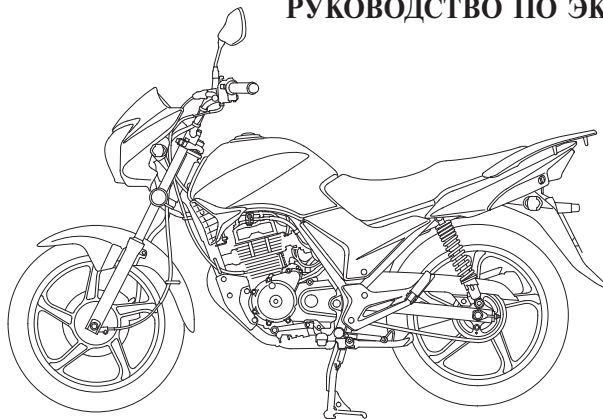
Особое внимание уделите информации о безопасности, содержащейся в данном Руководстве и на мотоцикле. Подробная классификация этих предупреждений содержится в разделе «Предупреждения об опасности» перед содержанием.

Данное Руководство является неотъемлемой частью комплекта поставки мотоцикла и в случае перепродажи или передачи права собственности на мотоцикл любым другим образом оно должно быть передано новому владельцу.



**Honda GLH125 SH**

## **РУКОВОДСТВО ПО ЭКСПЛУАТАЦИИ**



**Все сведения в данном руководстве соответствуют состоянию выпускаемой продукции на дату подписания документа в печать. Honda Motor Co., Ltd. оставляет за собой право вносить изменения в конструкцию и технические характеристики в любое время без предварительного уведомления и без каких-либо обязательств со своей стороны. Запрещается воспроизводить данное издание Руководства полностью или частично без письменного разрешения владельца авторских прав.**

© Honda Motor Co.,Ltd. 2013  
ООО Хонда Мотор РУС 2014

## ПОЗДРАВЛЯЕМ ВАС

Мотоцикл воплощает в себе стремление человека к новым приключениям, стремление преодолеть и подчинить своей воле машину. Вы несетесь навстречу ветру, а с дорогой Вас объединяют лишь колеса мотоцикла, который послушно выполняет Ваши приказы как никто другой. В отличие от автомобиля, Вы не находитесь в металлической клетке. Подобно самолету, контрольные проверки и регулярное техническое обслуживание является залогом Вашей безопасности. Ваша награда — свобода.

Чтобы безопасно реализовать эти стремления и получить максимальное удовольствие от вождения, Вы должны внимательно прочитать и понять всю информацию, изложенную в данном Руководстве, ПЕРЕД НАЧАЛОМ ЭКСПЛУАТАЦИИ МОТОЦИКЛА.

В тексте данного Руководства Вы неоднократно встретите важные сообщения, которым предшествует заглавие **[ВНИМАНИЕ]**. Целью данных сообщений является помочь Вам избежать повреждений Вашего мотоцикла или причинения иного ущерба, а также минимизировать негативное влияние на окружающую среду.

Планируя техническое обслуживание Вашего мотоцикла, помните, что никто не знает его конструктивные и функциональные особенности лучше официального дилера Honda. Настоятельно советуем Вам осуществлять все работы по ремонту, обслуживанию и регулировке Вашего мотоцикла только на сервисной станции официального дилера Honda.

Искренне благодарим Вас за выбор мотоцикла Honda и желаем приятных путешествий!

- Указанные в этой таблице коды модификации обозначают целевой рынок.

RU	Российская Федерация
----	----------------------

- Спецификации мотоцикла могут отличаться в зависимости от страны поставки.
- Изображение изделия или его составных частей в данном Руководстве могут не соответствовать именно Вашему мотоциклу.


## ПРЕДУПРЕЖДЕНИЯ ОБ ОПАСНОСТИ

Водитель несет ответственность за безопасность передвижения и безопасную эксплуатацию мотоцикла.

Чтобы помочь Вам принимать правильные и обоснованные решения относительно безопасности движения, мы включили предупреждения о потенциальных рисках в текст данного Руководства, а также в виде специальных табличек и наклеек на корпусе мотоцикла. Данная информация поможет Вам и другим людям избежать травм.

Конечно, невозможно предвидеть все ситуации, связанные с управлением или обслуживанием мотоцикла. Поэтому всегда полагайтесь на собственный здравый смысл, осмотрительность и осторожность.

Важная информация о мерах безопасности сообщается владельцу мотоцикла в таком виде:

- **Таблички с предупреждениями** — расположены на корпусе мотоцикла.
- **Предупреждения об опасности** — оформлены значком, предупреждающим об опасности  и одним из трех заголовков: **ОПАСНОСТЬ**, **ПРЕДУПРЕЖДЕНИЕ** или **ОСТОРОЖНО**.

Эти заголовки нужно понимать следующим образом:



Вы **ПОГИБНЕТЕ** или **ПОЛУЧИТЕ ТЯЖЕЛЫЕ ТРАВМЫ**, если не будете следовать инструкциям.



Вы **МОЖЕТЕ ПОГИБНУТЬ** или **ПОЛУЧИТЬ ТЯЖЕЛЫЕ ТРАВМЫ**, если не будете следовать инструкциям.



Вы можете **ПОЛУЧИТЬ ТРАВМЫ**, если не будете следовать инструкциям.

- **Меры безопасности** – важные напоминания и предостережения.
- **Разделы Руководства, посвященные вопросам безопасности** – в частности, раздел «Безопасность эксплуатации».
- **Инструкции** по безопасному и правильному управлению мотоциклом.

Данное Руководство по эксплуатации содержит разнообразную информацию по вопросам эксплуатации и обслуживания Вашего мотоцикла. Настоятельно рекомендуем Вам внимательно ознакомиться с его содержанием.



# СОДЕРЖАНИЕ

## ЭКСПЛУАТАЦИЯ

	Страница
<b>БЕЗОПАСНОСТЬ .....</b>	<b>1</b>
<b>МЕРЫ ОБЕСПЕЧЕНИЯ</b>	
<b>БЕЗОПАСНОСТИ.....</b>	<b>1</b>
<b>МОТОЭКИПИРОВКА.....</b>	<b>2</b>
<b>ГРУЗ И ОГРАНИЧЕНИЯ</b>	
<b>ПО ПЕРЕВОЗКЕ ГРУЗОВ .....</b>	<b>4</b>
<b>ТАБЛИЧКИ-ПРЕДУПРЕЖДЕНИЯ .....</b>	<b>9</b>
<b>РАСПОЛОЖЕНИЕ ОРГАНОВ</b>	
<b>УПРАВЛЕНИЯ.....</b>	<b>13</b>
<b>ПРИБОРЫ И ИНДИКАТОРЫ.....</b>	<b>16</b>
<b>ОСНОВНЫЕ УЗЛЫ И ДЕТАЛИ .....</b>	<b>20</b>
<b>(Информация, необходимая для управления)</b>	
<b>ПОДВЕСКА.....</b>	<b>20</b>
<b>ТОРМОЗА.....</b>	<b>21</b>
<b>СЦЕПЛЕНИЕ.....</b>	<b>25</b>
<b>ТОПЛИВО .....</b>	<b>27</b>
<b>МОТОРНОЕ МАСЛО .....</b>	<b>31</b>
<b>ШИНЫ .....</b>	<b>32</b>

	Страница
<b>ВАЖНЫЕ КОМПОНЕНТЫ .....</b>	<b>37</b>
<b>ВЫКЛЮЧАТЕЛЬ ЗАЖИГАНИЯ .....</b>	<b>37</b>
<b>КЛЮЧИ .....</b>	<b>38</b>
<b>ЗАПИРАТЕЛЬ .....</b>	<b>39</b>
<b>ОРГАНЫ УПРАВЛЕНИЯ</b>	
<b>ПРАВОЙ ЧАСТИ РУЛЯ.....</b>	<b>40</b>
<b>ОРГАНЫ УПРАВЛЕНИЯ</b>	
<b>ЛЕВОЙ ЧАСТИ РУЛЯ.....</b>	<b>41</b>

	Страница
<b>ДОПОЛНИТЕЛЬНЫЕ ФУНКЦИИ</b> .....	<b>42</b>
<b>(Не важны для эксплуатации)</b>	
БЛОКИРОВКА РУЛЕВОЙ КОЛОНКИ	.42
СЕДЛО	.....43
ДОКУМЕНТАЦИЯ	.....44
ЛЕВЫЙ БОКОВОЙ ЩИТОК	.....45
ПРАВЫЙ БОКОВОЙ ЩИТОК	.....46
РЕГУЛЯТОР НАПРАВЛЕНИЯ СВЕТА ФАРЫ	.....47

	Страница
<b>ЭКСПЛУАТАЦИЯ</b> .....	<b>48</b>
ОСМОТР ПЕРЕД ПОЕЗДКОЙ	.....48
ЗАПУСК ДВИГАТЕЛЯ	.....50
ОБКАТКА	.....54
ДВИЖЕНИЕ	.....55
ТОРМОЖЕНИЕ	.....57
СТОЯНКА	.....58
КАК ПРЕДОТВРАТИТЬ УГОН	.....59

# СОДЕРЖАНИЕ

## ОБСЛУЖИВАНИЕ

	Страница		Страница
<b>ТЕХНИЧЕСКОЕ ОБСЛУЖИВАНИЕ.....</b>	<b>60</b>	ПЛАВКИЕ ПРЕДОХРАНИТЕЛИ.....	98
ВАЖНОСТЬ ОБСЛУЖИВАНИЯ .....	60	ВЫКЛЮЧАТЕЛЬ СТОП-СИГНАЛА.....	102
БЕЗОПАСНОСТЬ ОБСЛУЖИВАНИЯ ..	61	ЗАМЕНА ЛАМП	
ОСНОВЫ ПРАВИЛЬНОГО		ПРИБОРОВ ОСВЕЩЕНИЯ.....	103
ОБСЛУЖИВАНИЯ .....	62	<b>ОЧИСТКА И МОЙКА МОТОЦИКЛА ....</b>	<b>109</b>
РЕГЛАМЕНТ ОБСЛУЖИВАНИЯ .....	63	<b>ХРАНЕНИЕ МОТОЦИКЛА .....</b>	<b>112</b>
КОМПЛЕКТ ИНСТРУМЕНТОВ.....	66	ПОДГОТОВКА К ХРАНЕНИЮ .....	112
ИДЕНТИФИКАЦИОННЫЕ НОМЕРА ..	67	ЭКСПЛУАТАЦИЯ	
КОНТРОЛЬНАЯ ТАБЛИЧКА ЦВЕТА...68		ПОСЛЕ ХРАНЕНИЯ .....	114
ВЕНТИЛЯЦИОННАЯ		<b>КАК ДЕЙСТВОВАТЬ</b>	
ТРУБКА КАРТЕРА .....	69	<b>В ЧРЕЗВЫЧАЙНЫХ СИТУАЦИЯХ.....</b>	<b>115</b>
МОТОРНОЕ МАСЛО .....	70	<b>НАКЛЕЙКИ И ТАБЛИЧКИ .....</b>	<b>116</b>
СВЕЧА ЗАЖИГАНИЯ .....	74	<b>ТЕХНИЧЕСКИЕ ХАРАКТЕРИСТИКИ ...</b>	<b>118</b>
ЗАЗОРЫ КЛАПАНОВ.....	76	<b>КАТАЛИТИЧЕСКИЕ</b>	
АКСЕЛЕРАТОР .....	79	<b>НЕЙТРАЛИЗАТОРЫ .....</b>	<b>122</b>
ЧАСТОТА ХОЛОСТОГО ХОДА .....	80	<b>РЕГУЛИРОВКА НАПРАВЛЕНИЯ</b>	
ПРИВОДНАЯ ЦЕПЬ .....	81	<b>СВЕТОВОГО ПУЧКА ФАРЫ.....</b>	<b>123</b>
ПРОВЕРКА ПЕРЕДНЕЙ			
И ЗАДНЕЙ ПОДВЕСКИ.....	88		
БОКОВОЙ УПОР .....	89		
СНЯТИЕ КОЛЕСА.....	90		
КОЛОДКИ ДИСКОВОГО ТОРМОЗА...94			
КОЛОДКИ БАРАБАННОГО ТОРМОЗА.95			
АККУМУЛЯТОРНАЯ БАТАРЕЯ .....	96		

## **БЕЗОПАСНОСТЬ**

### **МЕРЫ ОБЕСПЕЧЕНИЯ БЕЗОПАСНОСТИ**

Ваш мотоцикл подарит Вам много лет надежной службы и наслаждения от вождения, если Вы будете ответственно относиться к собственной безопасности и будете осознавать все угрозы и риски, которые могут возникнуть в дороге.

Существует много способов обезопасить себя во время управления мотоциклом. В данном Руководстве Вы найдете много полезных советов и рекомендаций. Вот несколько из них, которые мы считаем самыми важными:

#### **Всегда надевайте мотошлем**

Это доказанный факт: шлемы и специальная мотоэкипировка существенно снижают количество и тяжесть травм головы при ДТП. Поэтому водитель и пассажир мотоцикла во время движения всегда должны быть одеты в мотоциклетные шлемы соответствующей конструкции. Советуем также надевать защитные очки, специальную обувь, плотные перчатки и другую защитную одежду (стр. 2).

#### **Будьте заметны на дороге**

Некоторые водители не замечают мотоциклов на дороге или не обращают на них внимания. Ваш мотоцикл должен быть хорошо виден на дороге, особенно в темное время суток. Надевайте одежду со светоотражающими элементами. Занимайте такое положение на дороге, чтобы другие водители могли Вас увидеть, сигнализируйте перед поворотом или сменой полосы движения и при необходимости пользуйтесь звуковым сигналом, когда это позволено правилами дорожного движения.

#### **Передвигайтесь с безопасной скоростью**

Нарушение установленных ограничений движения — еще одна причина ДТП. Независимо от установленных ограничений, скорость и манера движения должны отвечать Вашим собственным возможностям и условиям движения. Алкоголь, наркотические препараты и некоторые медикаменты, а также усталость и недостаток внимания ухудшают Вашу способность адекватно оценивать ситуацию, а как результат — безопасность.

### **Никогда не ездите в состоянии алкогольного опьянения.**

Алкоголь и езда на мотоцикле несовместимы. Даже небольшая доза алкоголя существенно снижает способность реагировать на изменения дорожной обстановки и ухудшает реакцию. Ни при каких обстоятельствах не садитесь за руль в нетрезвом состоянии — это смертельно опасно!

### **Следите за техническим состоянием Вашего мотоцикла**

Проверяйте Ваш мотоцикл перед каждой поездкой и вовремя осуществляйте все рекомендуемые работы по техническому обслуживанию. Не превышайте ограничений по весу, не вносите изменения в конструкцию мотоцикла и не устанавливайте дополнительное оборудование, которое может повлиять на безопасность управления. Подробнее читайте на стр. 4.

### **МОТОЭКИПИРОВКА**

Для Вашей безопасности настоятельно рекомендуем при каждой поездке надевать мотоциклетный шлем, защитные очки, мотоботы, перчатки, длинные штаны и рубашку или свитер с длинными рукавами. Хотя невозможно обеспечить полную защиту, такая специальная одежда способна существенно уменьшить риск получения травм.

Рекомендации на следующей странице помогут Вам правильно выбрать мотоэкипировку для поездки на мотоцикле.



### **ПРЕДУПРЕЖДЕНИЕ**

Отсутствие шлема увеличивает риск тяжелой травмы или летального исхода в случае ДТП.

Во время движения водитель и пассажир мотоцикла обязаны надевать шлемы с защитным щитком или очки и иную мотоэкипировку.

### **Шлем и защитные очки**

Шлем является важнейшим предметом мотоэкипировки, поскольку он обеспечивает наилучшую защиту от травм головы. Шлем должен плотно сидеть на голове, но при этом не вызывать дискомфорта. Кроме того, шлем яркого цвета или со светоотражающими элементами сделает Вас более заметными в транспортном потоке.

Открытый шлем, конечно, обеспечивает определенную защиту, однако во многих случаях его оказывается недостаточно. Поэтому используйте шлем закрытого типа с забралом или защитные очки, которые не ограничивают поля зрения и видимости.

### **Дополнительная мотоэкипировка**

Кроме шлема и защитных очков рекомендуем Вам одевать для поездки:

- Крепкие ботинки или сапоги с нескользкой подошвой для защиты ног.
- Полнопалые закрытые кожаные перчатки для защиты рук от холода, царапин, синяков, порезов и ожогов.
- Мотокомбинезон или прочную куртку с длинными рукавами и защитными вставками, хорошо видимую в сумерках, и плотные (желательно, кожаные) брюки. Яркая одежда со светоотражающими элементами делает Вас заметными для других водителей. Не надевайте одежду широкого покроя — она может попасть между подвижными частями мотоцикла.

## **ГРУЗ И ОГРАНИЧЕНИЯ ПО ПЕРЕВОЗКЕ ГРУЗОВ**

Конструкция Вашего мотоцикла предусматривает перевозку водителя и одного пассажира. При поездке на мотоцикле с пассажиром Вы наверняка заметите, что мотоцикл по-другому реагирует при ускорении или торможении. До тех пор пока Вы поддерживаете свой мотоцикл в надлежащем техническом состоянии, следите за состоянием шин и тормозной системы, Вы можете безопасно нагружать его согласно указаниям и ограничениям, изложенным в этом разделе.

Однако помните, что перегрузка или неравномерное расположение грузов на мотоцикле ухудшает его управляемость, эффективность торможения и устойчивость. Неоригинальное дополнительное оборудование, несоответствующие стандартам изменения конструкции мотоцикла и неправильное обслуживание также ухудшают безопасность.

Следующие несколько страниц содержат информацию о перевозке грузов, конструктивных модификациях мотоцикла, установке на него дополнительного оборудования или аксессуаров.

### **Перевозка грузов**

Вес и способ распределения груза крайне важны для безопасной эксплуатации Вашего мотоцикла. Перевозя груз или уезжая с пассажиром, всегда соблюдайте указанные ниже рекомендации и ограничения.



### **ПРЕДУПРЕЖДЕНИЕ**

**Перегрузка мотоцикла или неправильное размещение груза может привести к аварии с серьезными последствиями, травмами или смертельным исходом.**

**Соблюдайте все указания относительно дополнительного оборудования, изложенные в данном Руководстве.**

### **Ограничения по весу**

Ниже указано ограничения по весу груза для Вашего мотоцикла:

#### **Максимальная грузоподъемность:**

150 кг

(общая масса дополнительного оборудования и багажа вместе с массой водителя и пассажира)

#### **Максимально допустимая масса груза:**

3,0 кг

Масса дополнительно установленного оборудования уменьшает лимит грузоподъемности мотоцикла.

### **Рекомендации для перевозки грузов**

Мотоциклы модели GLH125 SH предназначены прежде всего для перевозки водителя с одним пассажиром. Когда Вы едете на мотоцикле сами, Вы можете закрепить куртку или другой небольшой предмет на седле позади себя.

Если Вам нужно перевезти большой объем груза на мотоцикле, проконсультируйтесь с официальным дилером Honda по установке специального оборудования. Прежде чем заказывать любое оборудование, внимательно прочитайте информацию на стр. 7.

Игнорирование указаний и предостережений относительно перевозки грузов ухудшает управляемость и техническое состояние Вашего мотоцикла. Даже если весь груз расположен правильно, скорость движения ни в коем случае не должна превышать 130 км/час.



Перевозя груз или пассажира, соблюдайте следующие рекомендации:

- Проверьте давление воздуха в шинах мотоцикла (стр. 32).
- Если Вы меняете распределение нагрузки между осями, нужно соответствующим образом отрегулировать чувствительность задней подвески (стр. 20).
- Незакрепленный груз представляет большую опасность во время движения. Прежде чем садиться на мотоцикл, надежно закрепите весь груз.
- Центр тяжести груза должен быть расположен как можно ближе к центру мотоцикла.
- Равномерно распределяйте груз относительно продольной оси корпуса мотоцикла.

### **Аксессуары и модификации**

Внесение изменений в конструкцию мотоцикла или установка дополнительного оборудования, не рекомендованного компанией Honda, может существенно снизить его безопасность. Прочитайте нижеприведенную информацию, прежде чем вносить изменения в конструкцию мотоцикла или устанавливать дополнительное оборудование.



### **ПРЕДУПРЕЖДЕНИЕ**

Несоответствующие аксессуары или модификации могут привести к аварийной ситуации с тяжелыми последствиями или летальным исходом.

Соблюдайте все указания относительно дополнительного оборудования и/или внесения изменений в конструкцию мотоцикла, изложенные в данном Руководстве.

### **Дополнительное оборудование и аксессуары**

Мы настоятельно не рекомендуем Вам использовать оборудование, которое не было специально разработано компанией Honda для Вашего мотоцикла. Так как компания Honda не может провести испытание всего дополнительного оборудования других производителей, установка на мотоцикл неоригинального оборудования является Вашей личной ответственностью. Проконсультируйтесь с дилером Honda и соблюдайте следующие рекомендации:

- Дополнительное оборудование не должно заслонять приборы освещения, уменьшать клиренс или угол наклона мотоцикла, ограничивать ход подвески или руля, изменять обычную для Вас позу и мешать доступу к органам управления.
- Потребляемая мощность всех дополнительных электроприборов не должна превышать мощность электросистемы мотоцикла (стр. 121). Из-за перегорания предохранителя могут выключиться приборы освещения или уменьшиться мощность двигателя.

- Не используйте мотоцикл для буксировки (полу)прицепа и не устанавливайте на него боковую коляску. Конструкция этой модели мотоцикла не предусматривает эксплуатации с подобным оборудованием, поэтому его установка делает управление мотоциклом невозможным.

### **Модификации**

Не снимайте с мотоцикла оборудование или устройства, которые были установлены на момент приобретения, не вносите изменения в конструкцию мотоцикла, которые могут изменить его дизайн или эксплуатационные качества. Это может снизить его управляемость, устойчивость и эффективность торможения. Эксплуатация такого мотоцикла будет смертельно опасной.

Помните, что снятие или модификация приборов наружного освещения, элементов выпускной системы или системы ограничения вредных выбросов, а также ряда других компонентов мотоцикла может привести к незаконности его эксплуатации в качестве транспортного средства.

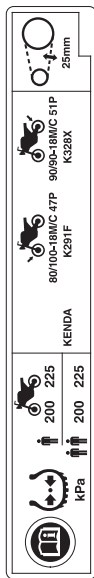
## ТАБЛИЧКИ-ПРЕДУПРЕЖДЕНИЯ

Ниже указаны расшифровки значения пиктограмм табличек и наклеек на Вашем мотоцикле. Некоторые из них предостерегают Вас о потенциальной опасности получения серьезных травм. Другие предоставляют важную информацию, касающуюся безопасности. Внимательно изучите содержание данных табличек и наклеек, и никогда не удаляйте их.

Если таблички или наклейки отклеились или текст на них стал трудночитаем, обратитесь к дилеру компании Honda для их замены.

На каждой из них нанесен специальный символ. Расшифровки значений символов следует понимать так:

	<p>Внимательно прочитайте соответствующие указания и предостережения данного Руководства по эксплуатации.</p>
	<p>Неукоснительно соблюдайте указания и процедуры, указанные в Руководстве по обслуживанию и ремонту. В целях безопасности рекомендуется доверить выполнение сервисных операций квалифицированному механику официального дилера Honda.</p>
	<p><b>ОПАСНОСТЬ (на КРАСНОМ фоне)</b> Игнорирование данного предупреждения может стать причиной <b>ТЯЖЕЛЫХ ТРАВМ</b> или <b>ЛЕТАЛЬНОГО ИСХОДА</b>.</p>
	<p><b>ПРЕДУПРЕЖДЕНИЕ (на ОРАНЖЕВОМ фоне)</b> Игнорирование данного предупреждения может стать причиной <b>ТЯЖЕЛЫХ ТРАВМ</b> или <b>ЛЕТАЛЬНОГО ИСХОДА</b>.</p>
	<p><b>ОСТОРОЖНО (на ЖЕЛТОМ фоне)</b> Игнорирование данного предупреждения может стать причиной <b>ТРАВМ</b>.</p>



## НАКЛЕЙКА С ИНФОРМАЦИЕЙ О ШИНАХ:

Рекомендуемое давление воздуха в холодных шинах:

[Только водитель]

Передняя	200 кПа (2,00 кгс/см <sup>2</sup> )
Задняя	225 кПа (2,25 кгс/см <sup>2</sup> )

[Водитель и пассажир]

Передняя	200 кПа (2,00 кгс/см <sup>2</sup> )
Задняя	225 кПа (2,25 кгс/см <sup>2</sup> )

Размер шины:

Передняя	80/100 18M/C 47P
Задняя	90/90 18M/C 51P



Марка шины:

Передняя	K291F
Задняя	K328X

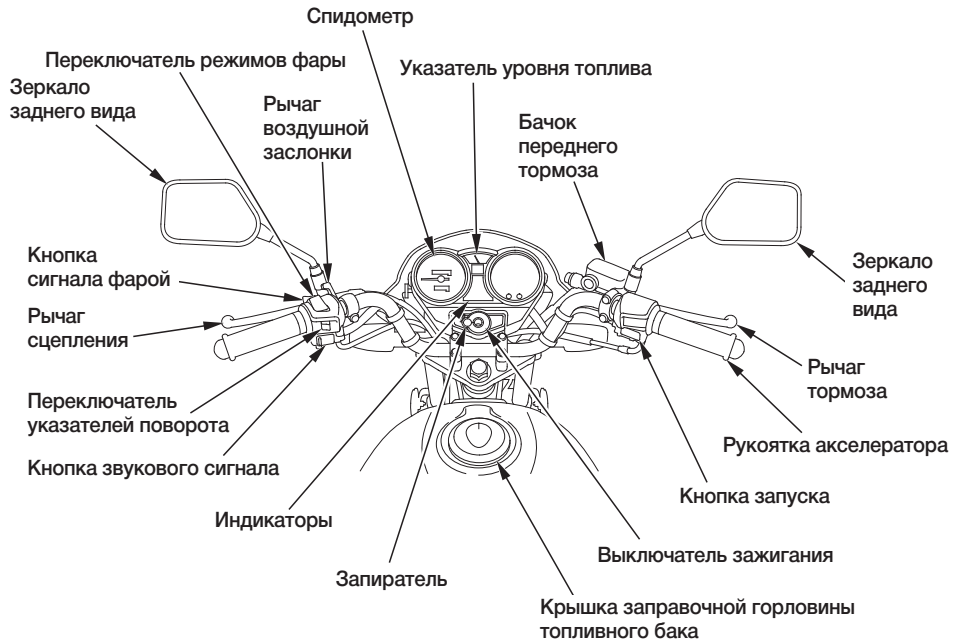
## ТАБЛИЧКА ДЛЯ ПРИВОДНОЙ ЦЕПИ

Приводная цепь должна быть всегда надлежащим образом отрегулирована или смазана.

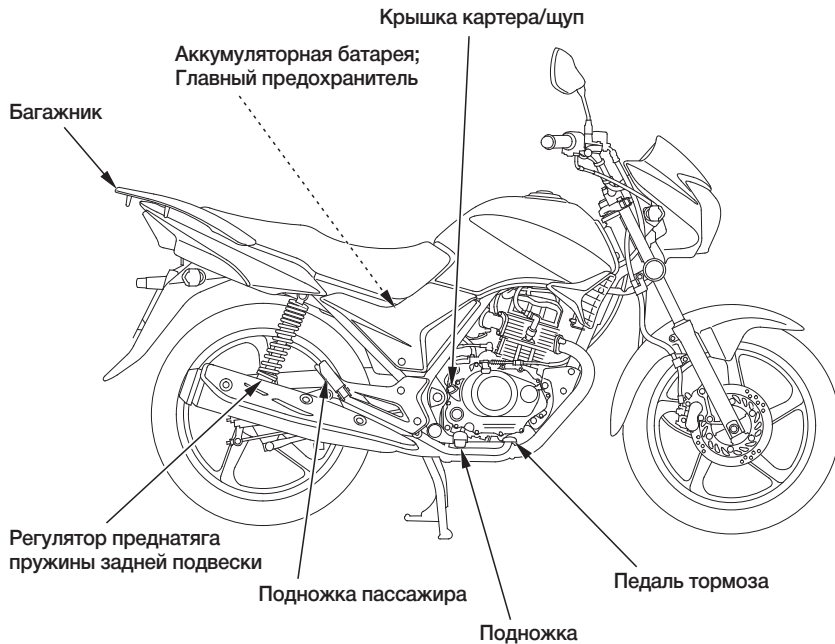
20 – 30 мм свободного хода

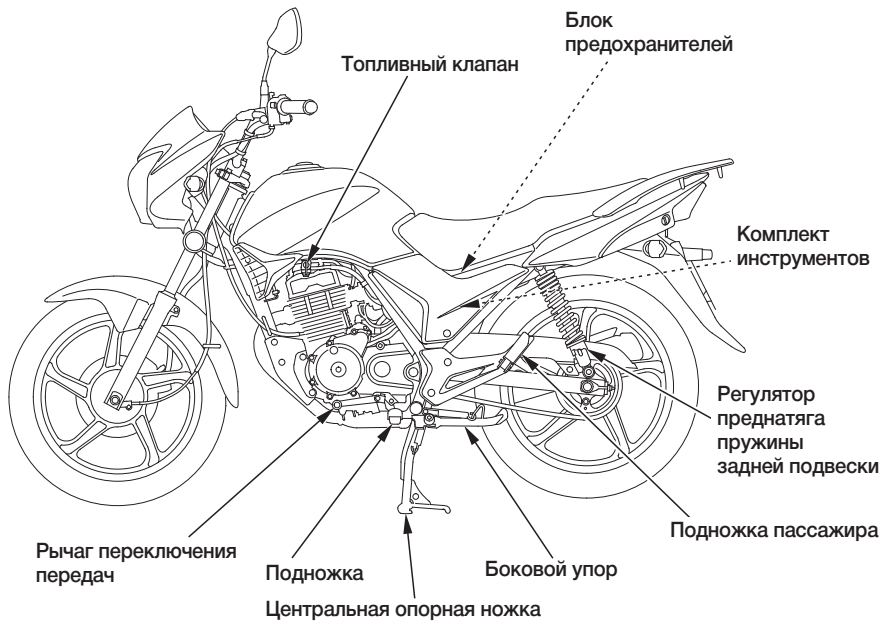
	<p><b>НАКЛЕЙКА НАПОМИНАНИЯ ОБ ОПАСНОСТИ:</b> Всегда надевайте мотоциклетный шлем и защитную одежду.</p>
 <p>≤3.0kg (6.6 lb)</p>	<p><b>МАКСИМАЛЬНО ДОПУСТИМАЯ МАССА ГРУЗА:</b> Масса перевозимого груза не должно превышать 3,0 кг</p>

## РАСПОЛОЖЕНИЕ ОРГАНОВ УПРАВЛЕНИЯ





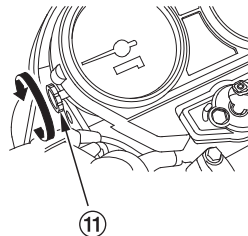
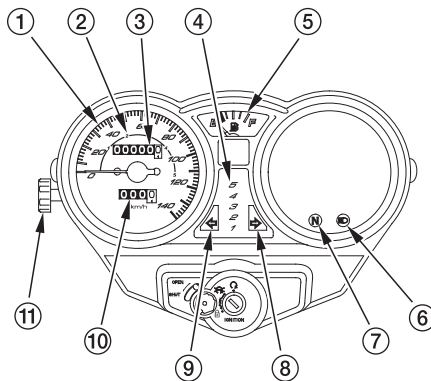




## ПРИБОРЫ И ИНДИКАТОРЫ

Все световые индикаторы и указатели интегрированы в приборную панель мотоцикла. Их назначение и функции описаны на следующих страницах.

- (1) Спидометр
- (2) Шкала диапазонов передач
- (3) Одометр
- (4) Индикатор передачи
- (5) Указатель уровня топлива
- (6) Индикатор дальнего света
- (7) Индикатор нейтральной передачи
- (8) Индикатор правого указателя поворота
- (9) Индикатор левого указателя поворота
- (10) Счетчик пробега за поездку
- (11) Ручка сброса счетчика пробега за поездку

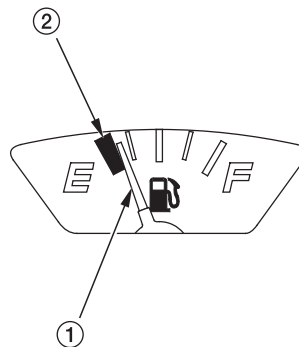


<b>(№ ссылки) Описание</b>	<b>Назначение</b>
(1) Спидометр	Показывает скорость движения.
(2) Шкала диапазонов передач	Показывает скоростной диапазон для каждой передачи.
(3) Одометр	Показывает общий пробег мотоцикла.
(4) Индикатор передачи	Показывает номер включенной передачи.
(5) Указатель уровня топлива	Показывает остаток топлива в баке (стр. 19).
(6) Индикатор дальнего света (голубой)	Включается, когда фара мотоцикла работает в режиме дальнего света.
(7) Индикатор нейтральной передачи (зеленый)	Включается, если переключить трансмиссию на нейтральную передачу.

<b>(№ ссылки) Описание</b>	<b>Назначение</b>
(8) Индикатор правого указателя поворота (зеленый)	Мигает, если включен правый указатель поворота.
(9) Индикатор левого указателя поворота (зеленый)	Мигает, если включен левый указатель поворота.
(10) Счетчик пробега за поездку	Показывает расстояние (в километрах), пройденное с момента последнего сброса показаний прибора.
(11) Ручка сброса счетчика пробега за поездку	Сбрасывает показатели счетчика пробега за поездку на ноль (0).

### Указатель уровня топлива

Когда стрелка указателя уровня топлива (1) пересекает начало красной секции шкалы (2), это означает, что топливный бак почти пустой, и его нужно как можно скорее заправить. Если мотоцикл неподвижно стоит на горизонтальной поверхности, стрелка пересекает начало красной секции шкалы, когда в баке остается примерно **2,2 л** топлива.



(1) Указатель уровня топлива

(2) Красная секция шкалы

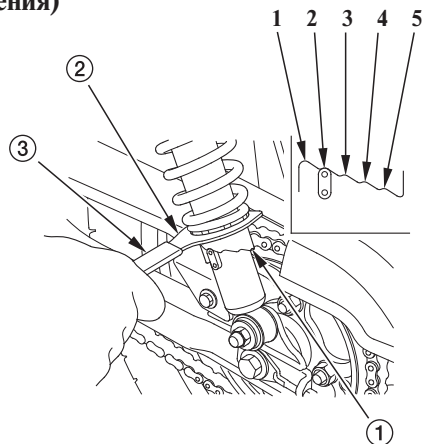
## ОСНОВНЫЕ УЗЛЫ И ДЕТАЛИ (Информация, необходимая для управления)

### ПОДВЕСКА

Регулятор преднатяга пружины (1) задней подвески имеет пять фиксированных положений для разных условий движения. Для регулирования заднего амортизатора понадобится рожковый ключ (2) и удлинитель (3) из комплекта инструментов (стр. 66).

Настройте оба амортизатора подвески, последовательно меняя позиции их регуляторов (1-2-3-4-5 или 5-4-3-2-1). Попытка перевести амортизатор с первого положения сразу на пятое или наоборот может повредить механизм подвески.

Положение 1 предназначено для управления с минимальным грузом по идеально ровной дороге. Положение 2 — стандартная настройка. Положения 3 — 5 позволяют увеличить нагрузку пружины задней подвески в зависимости от совокупной нагрузки на ось и/или качества дорожного покрытия.



- (1) Регулятор преднатяга пружины
- (2) Рожковый ключ
- (3) Удлинитель

## **ТОРМОЗА**

### **Передний тормоз**

Передние тормоза Вашего мотоцикла относятся к типу гидравлических дисковых тормозов. Вследствие износа тормозных колодок падает уровень тормозной жидкости.

Вам не нужно проводить никаких настроек, но Вы должны периодически проверять состояние тормозных колодок и уровень тормозной жидкости. Осматривайте тормозную систему как можно чаще, чтобы вовремя заметить утечку жидкости. Если расстояние свободного хода рычага тормоза слишком велико, хотя износ тормозных колодок не превышает допустимого предела (стр. 94), возможно, в тормозную систему попал воздух, и его нужно стравить. Для проведения данной процедуры обратитесь к официальному дилеру Honda.



#### Уровень жидкости в бачке переднего тормоза:

Поставьте мотоцикл на ровную поверхность и проверьте, находится ли уровень тормозной жидкости выше отметки минимального уровня («LOWER») (1) на стенке бачка. Если же уровень жидкости опустился ниже этой отметки, проверьте износ тормозных колодок (стр. 94).

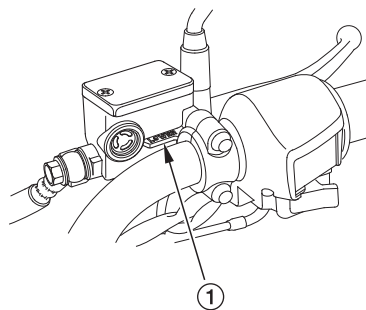
Изношенные тормозные колодки необходимо заменить новыми. Если колодки не изношены, возможно, имеет место утечка жидкости из системы. Проверьте состояние трубок и соединений тормозной системы.

Рекомендованная тормозная жидкость:

**Honda DOT 4.** Доливайте тормозную жидкость только из герметично запечатанной оригинальной емкости.

#### Другие проверки:

Проверяйте тормозную систему на отсутствие признаков протекания жидкости. Осматривайте трубки и их соединения на предмет повреждения, деформации, трещин и пр.

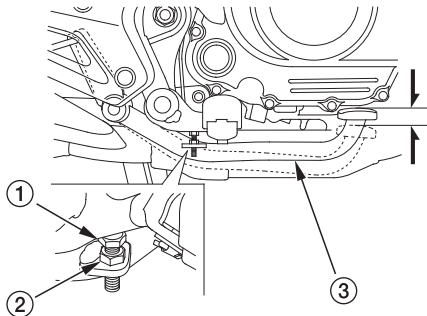


(1) Отметка минимального уровня

## Задний тормоз

### Настройка высоты педали тормоза:

Стопорный болт (1) служит для настройки высоты педали тормоза. Чтобы изменить высоту педали, ослабьте контргайку (2) и поверните стопорный болт. Затяните гайку.

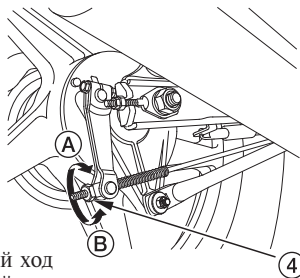


- (1) Стопорный болт
- (2) Фиксирующая гайка
- (3) Педаль тормоза
- (4) Регулировочная гайка

- (A) Уменьшить свободный ход
- (B) Увеличить свободный ход

### Регулировка тормозов:

1. Поставьте мотоцикл на центральную ножку.
2. Измерьте расстояние свободного хода педали тормоза (3) до срабатывания тормозов. Свободный ход должен составлять **20 – 30 мм**
3. При необходимости отрегулируйте расстояние свободного хода, повернув регулировочную гайку (4) в нужном направлении.



Поворачивайте регулировочную гайку на пол-оборота за один прием. Завершив настройку, проверьте, плотно ли прилегает внутренняя поверхность регулировочной гайки к оси тормозного рычага (5).

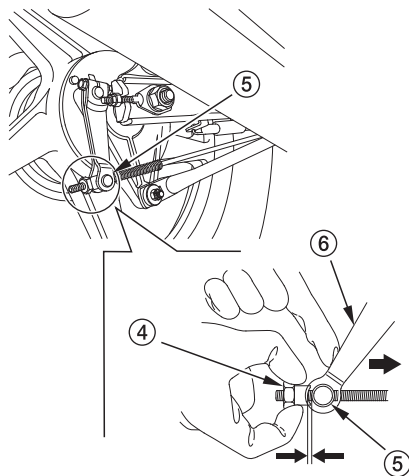
4. Несколько раз нажмите на педаль тормоза и проверьте, свободно ли вращается колесо после того, как Вы отпустили педаль.

Если не удастся правильно отрегулировать задний тормоз вышеописанным способом, обратитесь к официальному дилеру Honda.

После настройки сдвиньте тормозной рычаг (6) вперед, чтобы проверить, есть ли зазор между регулировочной гайкой (4) и осью тормозного рычага (5).

#### Другие проверки:

Проверьте техническое состояние тормозного штока, рычага, пружины и зажимов.



(4) Регулировочная гайка

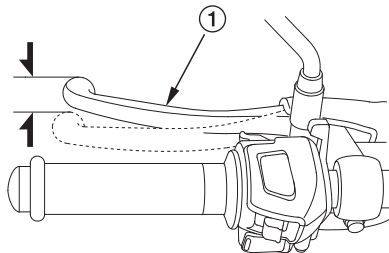
(5) Ось тормозного рычага

(6) Тормозной рычаг

## СЦЕПЛЕНИЕ

Если после переключения передачи мотоцикл теряет скорость, останавливается, если сцепление проскальзывает и скорость не возрастает при увеличении оборотов двигателя, возможно, нужно отрегулировать сцепление. Вы можете отрегулировать механизм сцепления регулятором натяжения передаточного троса (4) на рычаге сцепления (1).

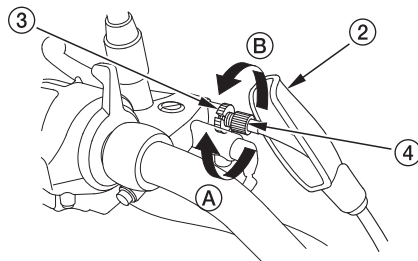
Величина свободного хода: 10 – 20 мм



(1) Рычаг сцепления  
(2) Пылезащитная крышка

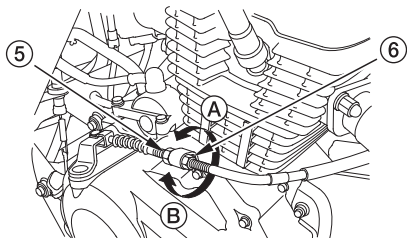
(3) Контргайка  
(4) Регулятор натяжения троса

1. Снимите резиновую крышку (2).
2. Ослабьте контргайку (3) и поверните регулятор. Потом затяните контргайку и еще раз проверьте величину свободного хода.
3. Если регулятор выкручен до конца или Вы не можете настроить нужную величину свободного хода данным регулятором, ослабьте контргайку и полностью закрутите регулятор. Затяните контргайку и установите пылезащитную крышку.



(A) Увеличение свободного хода  
(B) Уменьшение свободного хода

4. Ослабьте контргайку (5) на другом конце троса. Поворачивая регулировочную гайку (6), настройте нужное расстояние свободного хода. Потом затяните контргайку и проверьте регулировку.
5. Запустите двигатель, нажмите рычаг сцепления и включите передачу. Убедитесь, что двигатель не глохнет, а движение мотоцикла не замедляется. Постепенно отпускайте рычаг сцепления и набирайте скорость. Мотоцикл должен двигаться плавно и ускоряться постепенно.



Если правильно отрегулировать величину свободного хода не удастся, или сцепление все еще работает некорректно, обратитесь к официальному дилеру Honda.

#### Другие проверки:

Во избежание залипания или повреждения механизма сцепления проверьте, нет ли перегибов или признаков износа передаточного троса сцепления. Для защиты передаточного троса от коррозии и преждевременного износа смажьте его соответствующим маслом.

- (5) Контргайка
- (6) Регулировочная гайка
- (A) Увеличение свободного хода
- (B) Уменьшение свободного хода

## ТОПЛИВО

### Топливный клапан

Трехпозиционный топливный клапан (1) расположен слева рядом с карбюратором.

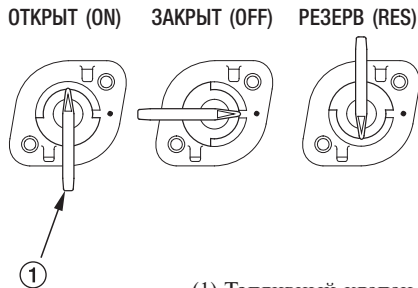
**ОТКРЫТ (ON)** — Поверните топливный клапан в это положение перед запуском двигателя, чтобы открыть подачу топлива из бака в карбюратор.

**ЗАКРЫТ (OFF)** — В этом положении топливо не попадает из бака в карбюратор.

**РЕЗЕРВ (RES)** — Повернув клапан в это положение, Вы открываете подачу резервного запаса топлива в карбюратор.

Объем резервного запаса топлива: **2,0 л**

Во время заправки мотоцикла обязательно открывайте топливный клапан (положение ON). Если оставить клапан в позиции RES, то Вы не сможете воспользоваться резервным запасом, когда закончится топливо.



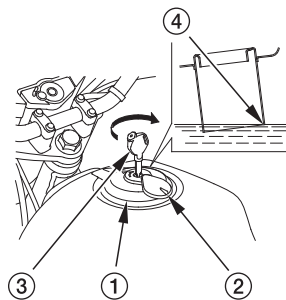
### Топливный бак:

Емкость топливного бака (с резервом):  
13,5 л

Чтобы открыть топливный бак (1), поверните блок замка (2), вставьте ключ зажигания (3) в замок на поверхности бака и поверните его по часовой стрелке. Крышка бака немного подскочит.

Не переполняйте топливный бак.

Уровень топлива не должен достигать заправочной горловины (4). После заправки бака установите крышку в заправочной горловине, соедините застежку на крышке с пазом на горловине и нажмите на крышку, чтобы она щелкнула. Извлеките ключ из замка топливного бака.



- (1) Крышка заправочной горловины топливного бака
- (2) Блок замка
- (3) Ключ зажигания
- (4) Заправочная горловина



## **ПРЕДУПРЕЖДЕНИЕ**

Бензин является легковоспламеняющейся и взрывоопасной жидкостью. При неосторожном обращении с бензином Вы можете получить серьезные ожоги и травмы.

- Выключите двигатель, держитесь подальше от источников пламени, тепла или искр.
- Заправляйте топливный бак только на улице.
- Тщательно вытирайте все пролитое топливо.

Применяйте неэтилированный автомобильный бензин с октановым числом не менее 92.

Применение этилированного бензина приводит к преждевременному износу деталей двигателя и повреждениям каталитического нейтрализатора.

## **ВНИМАНИЕ**

Если Вы наблюдаете детонационные процессы при работе двигателя в нормальных условиях с постоянной скоростью, поменяйте марку топлива. Если же детонационные процессы не прекращаются, обратитесь к Вашему дилеру Honda. Игнорирование данного предостережения считается нарушением правил эксплуатации, а вызванные им повреждения не подпадают под действие гарантии производителя.



### **Использование спиртосодержащих видов топлива**

Если Вы решили пользоваться спиртово-бензиновой смесью (газоголь), убедитесь, что октановое число этого топлива не ниже рекомендованного компанией Honda. Существует два вида спиртово-бензиновых смесей: этаноловые и метаноловые. Не используйте газоголь с содержанием этанола более 10%. Не используйте метаноловые смеси, которые не содержат соразтворителей и ингибиторов коррозии. Не используйте смеси с содержанием метанола более 5%, даже если они содержат соразтворители и ингибиторы коррозии.

Использование топлива, которое содержит более 10% этанола (или более 5% метанола), может:

- Повредить покрытие топливного бака.
- Повредить резиновые шланги топливной системы.
- Вызвать коррозию стенок топливного бака.
- Снизить эксплуатационные показатели Вашего мотоцикла.

Прежде чем приобрести топливо на незнакомой заправочной станции, узнайте, не содержит ли оно спирта. Если спирт содержится, узнайте вид спирта и его концентрацию в топливе. Если Вы заметили признаки нарушения работы двигателя при использовании бензина, который содержит или может содержать спирт, немедленно перейдите на бензин, который гарантированно не содержит спирта.

## МОТОРНОЕ МАСЛО

### Проверка уровня моторного масла

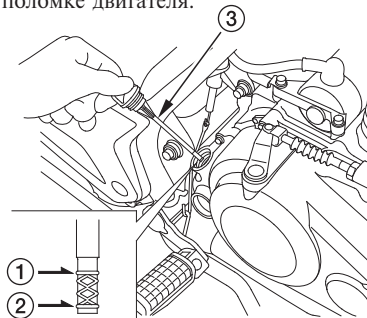
Проверяйте уровень моторного масла ежедневно, прежде чем садиться на мотоцикл. Уровень масла должен находиться между верхней (1) и нижней (2) отметками на масляном шупе (3).

1. Запустите двигатель и оставьте его на 3 – 5 минут на холостом ходу.
2. Остановите двигатель и установите мотоцикл на твердой ровной поверхности.
3. Подождите 2 – 3 минуты, затем открутите крышку картера с масляным шупом, вытрите шуп и вставьте его в отверстие, не закручивая. Извлеките шуп. Уровень масла должен быть между верхней и нижней отметками на масляном шупе.
4. При необходимости долейте рекомендованное моторное масло (стр. 70) до верхней отметки на шупе. Не переполняйте картер.

5. Плотнo закройте отверстие картера. Проверьте, нет ли признаков протечки.

### ВНИМАНИЕ

Работа двигателя при недостаточном или избыточном уровне масла может привести к поломке двигателя.



- (1) Верхняя отметка (максимальный уровень)
- (2) Нижняя отметка (минимальный уровень)
- (3) Крышка картера с масляным шупом

## ШИНЫ

Чтобы эксплуатация Вашего мотоцикла была безопасной, шины должны иметь соответствующий типоразмер, находиться в хорошем техническом состоянии и под надлежащим давлением.



### **ПРЕДУПРЕЖДЕНИЕ**

Использование изношенных шин и/или недостаточное давление воздуха могут стать причиной аварии и привести к гибели или травмированию водителя и пассажира.

Неукоснительно соблюдайте все указания и рекомендации по уходу за шинами и колесами, изложенные в данном Руководстве.

### **Давление воздуха в шинах**

Поддерживая оптимальное давление воздуха в шинах, Вы обеспечите наилучшее сочетание управляемости мотоцикла, ресурса протекторов и собственного комфорта.

Недостаточное давление воздуха в шинах способствует неравномерному износу протекторов, ухудшает управляемость мотоцикла и подвергает водителя опасности расслоения шины вследствие перегрева или повреждения колеса на неровной поверхности. Избыточное давление воздуха делает шины очень чувствительными к недостаткам дорожного покрытия, затрудняя управление и ускоряя износ протекторов.

Обязательно проверяйте наличие и состояние колпачков на золотниковых штоках. При необходимости установите новые колпачки.

Измеряйте давление воздуха в шинах, когда они холодные, то есть минимум через три часа после того, как мотоцикл был припаркован. Если Вы измеряете давление воздуха в шинах сразу после поездки даже на несколько километров, показания манометра будут выше реального значения давления. Это вполне нормальное явление, и не надо снижать давление воздуха в прогретых шинах до рекомендуемого значения, иначе они будут приспущенными.

Рекомендуемое давление воздуха в холодных шинах:

кПа (кгс/см <sup>2</sup> )		
Только водитель	Переднее колесо	200 (2,0)
	Заднее колесо	225 (2,25)
Водитель и пассажир	Переднее колесо	200 (2,0)
	Заднее колесо	225 (2,25)

### Проверка состояния шин

Каждый раз, измеряя давление воздуха в шинах, осматривайте их на предмет механических повреждений, мелких камней, гвоздей и подобных предметов, застрявших в протекторе, а также признаков износа.

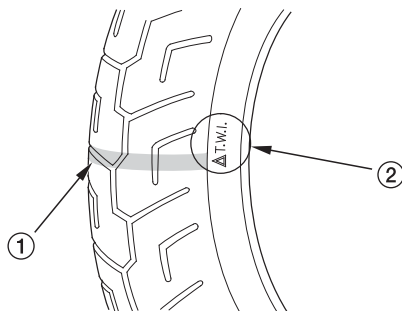
Будьте особенно внимательны к следующим дефектам:

- Вздутие каркаса или спущенная шина в зоне протектора или на боковинах. Шина с таким дефектом подлежит замене.
- Порезы, трещины или расхождение каркаса боковины. Замените шину, если Вы заметили оголение корда.
- Чрезмерный износ протектора шины.

Кроме того, если во время движения колесо мотоцикла натолкнулось на твердый предмет или попало в яму, при первой же возможности съезьте на обочину, остановите мотоцикл и проверьте шину на предмет наличия повреждений.

### Проверка характера износа шин

Срочно замените шину, если на ее протекторе появился хотя бы один индикатор износа (1).



(1) Индикатор износа протектора

(2) Метка индикатора износа

### **Ремонт и замена внутренней камеры**

В случае прокола или повреждения камеры нужно не ремонтировать ее, а заменить новой. Как станет понятно из следующих объяснений, отремонтированная или временно герметизированная камера значительно уступает новой как по эксплуатационным свойствам, так и по максимально допустимой скорости.

После аварийного ремонта поврежденной камеры с помощью временной заплаты или аэрозольного герметика двигайтесь медленно и очень осторожно, а при первой же возможности замените восстановленную камеру, прежде чем снова садиться на мотоцикл. После замены камеры тщательно проверьте состояние шины согласно указаниям на стр. 33.

### Замена шин

Шины, установленные на мотоцикл заводом-изготовителем, полностью соответствуют функциональным возможностям Вашего мотоцикла, а значит — обеспечивают наилучшее сочетание управляемости, эффективности торможения, долговечности и комфорта.



### ПРЕДУПРЕЖДЕНИЕ

Применение шин с несовместимыми характеристиками ухудшает управляемость и стойкость мотоцикла и может привести к ДТП с тяжелыми последствиями.

Используйте только шины, тип и размер которых соответствует данным, указанным в Руководстве по эксплуатации.

### Рекомендуемые шины:

Передняя: 80/100 18M/C 47P  
KENDA  
K291F

Задняя: 90/90 18M/C 51P  
KENDA  
K328X

Тип: диагональные, с внутренней камерой

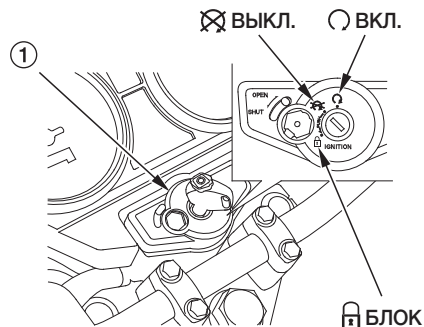
Заменяйте шины только аналогичными по спецификациям и обязательно отбалансируйте колесо после установки новой шины.

При замене шины не забудьте заменить также внутреннюю камеру. Не устанавливайте старую камеру в новую шину, поскольку камера растягивается в процессе эксплуатации и может лопнуть, если установить ее в новую шину.




## ВАЖНЫЕ КОМПОНЕНТЫ

### ВЫКЛЮЧАТЕЛЬ ЗАЖИГАНИЯ

Выключатель зажигания (1) расположен перед приборной панелью.



(1) Выключатель зажигания

Положение ключа	Функционирование электросети	Возможность извлечения ключа
 (блокировка руля)	Рулевая колонка заблокирована. Двигатель и приборы освещения обесточены.	Можно вытащить.
 (выключено)	Двигатель и приборы освещения обесточены.	Можно вытащить.
 (включено)	Питание двигателя и приборов освещения активировано.	Нельзя вытащить.

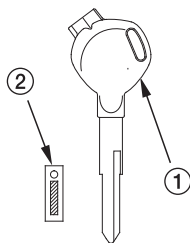


## КЛЮЧИ

Мотоцикл укомплектован двумя ключами зажигания (1) и пластиной с номером ключей (2).

Номер ключей может Вам понадобиться, если нужно изготовить дополнительные копии ключей взамен утерянных. Храните пластину с номером ключей зажигания в надежном и безопасном месте.

Чтобы заказать дубликат ключа зажигания, предоставьте мотоцикл, все ключи зажигания и пластину с номером ключей представителю официального дилера Honda.



(1) Ключ зажигания

(2) Пластина с номером ключей

## ЗАПИРАТЕЛЬ

Выключатель зажигания мотоцикла оборудован противоугонным запирающим устройством, которое предотвращает запуск двигателя без ключа. Оставляя свой мотоцикл без присмотра, не забудьте закрыть этот запирающий механизм.

Чтобы закрыть запирающий механизм, выньте ключ зажигания, вставьте выступ (1) ключа запирающего устройства (2) (на рукоятке ключа зажигания) в паз (3) рядом с выключателем зажигания, и поверните его против часовой стрелки или сдвиньте ползунок (4) вниз.

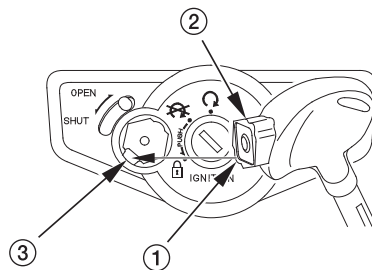
Чтобы открыть запирающий механизм, вставьте выступ ключа запирающего устройства в паз (3) и поверните его по часовой стрелке.

(1) Выступ

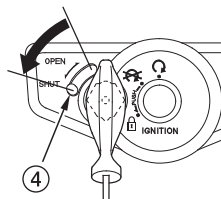
(3) Паз

(2) Ключ запирающего устройства

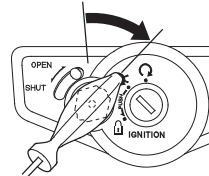
(4) Ползунок



< ЧТОБЫ ЗАКРЫТЬ >



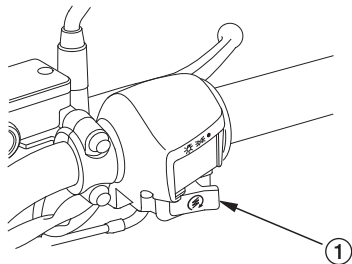
< ЧТОБЫ ОТКРЫТЬ >



## ОРГАНЫ УПРАВЛЕНИЯ ПРАВОЙ ЧАСТИ РУЛЯ

### Кнопка запуска



Кнопка запуска (1), расположенная в основании рукоятки акселератора, предназначена для запуска двигателя. Подробную информацию о процедуре запуска двигателя см. стр. 51.



(1) Кнопка запуска

## ОРГАНЫ УПРАВЛЕНИЯ ЛЕВОЙ ЧАСТИ РУЛЯ



### Переключатель режимов фары (1)

Переведите кнопку переключателя в положение , чтобы включить дальний свет, или в положение , чтобы включить ближний свет.

### Сигнал фарой (2)

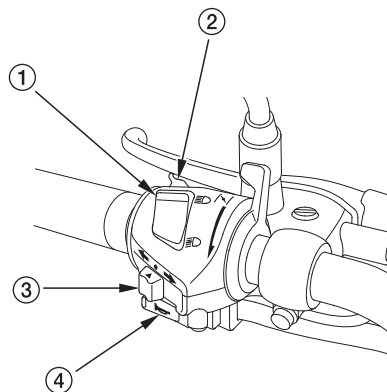
Если нажать и отпустить этот переключатель, фара мигнет дальним светом. Таким образом, Вы можете подать сигнал встречным транспортным средствам или предупредить об обгоне или опережении.

### Переключатель указателей поворота (3)

Переместите переключатель в положение , чтобы предупредить о повороте налево, или в положение  — о повороте направо. Чтобы выключить сигнал поворота, нажмите этот переключатель.

### Звуковой сигнал (клаксон) (4)


Чтобы подать звуковой сигнал, нажмите на кнопку.





- (1) Переключатель режимов фары
- (2) Сигнал фарой
- (3) Переключатель указателей поворота
- (4) Звуковой сигнал (клаксон)

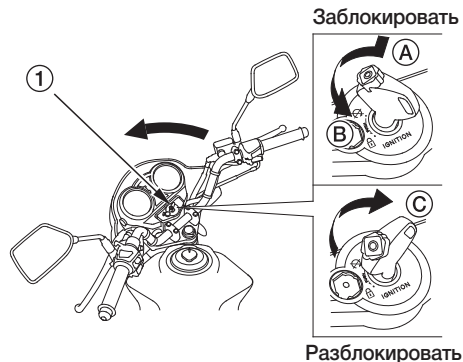
## ДОПОЛНИТЕЛЬНЫЕ ФУНКЦИИ (Не важны для эксплуатации)



### БЛОКИРОВКА РУЛЕВОЙ КОЛОНКИ

Чтобы заблокировать руль, поверните его до конца влево, а затем, нажав на ключ зажигания (1), поверните его в положение  (заблокировать). Извлеките ключ из замка.

Чтобы разблокировать руль, поверните ключ зажигания в положение  (выключено).

Не поворачивайте ключ в замке зажигания в положение  (заблокировать) во время движения — это может привести к потере управления.



- (1) Ключ зажигания (A) Нажмите  
(B) Поверните в   
(C) Поверните в 

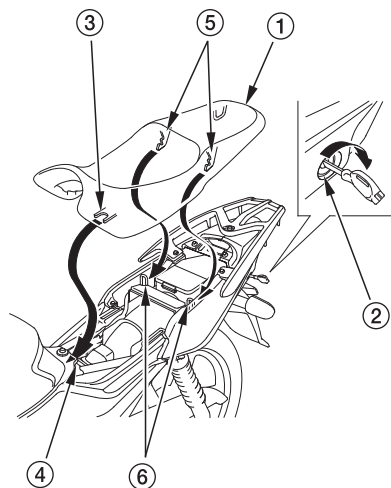
## СЕДЛО

Чтобы снять седло (1), вставьте ключ зажигания в замок седла (2) и поверните его по часовой стрелке. Немного поднимите седло и отодвиньте его назад.

Чтобы установить седло, вставьте язычок (3) на нижней поверхности седла в переднее углубление (4), а крючки (5) — в задние петли (6) на раме. Подвиньте сиденье вперед, затем нажмите на его заднюю часть.

Установив седло, обязательно проверьте надежность его фиксации.

- |                 |                   |
|-----------------|-------------------|
| (1) Седло       | (4) Углубление    |
| (2) Замок седла | (5) Задние крючки |
| (3) Язычок      | (6) Задние петли  |

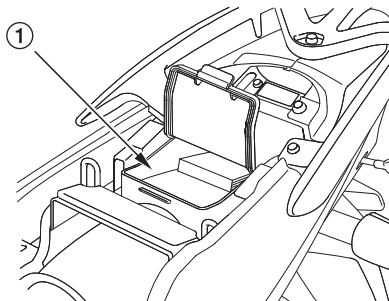


## ДОКУМЕНТАЦИЯ

Под седлом (стр. 43) находится специальный отсек для эксплуатационной документации (1).

Храните данное Руководство по эксплуатации и остальные эксплуатационные документы своего мотоцикла в этой сумке.

Во время мойки мотоцикла следите, чтобы под седло не попала вода и документы не намокли.



(1) Отсек для документов

## ЛЕВЫЙ БОКОВОЙ ЩИТОК

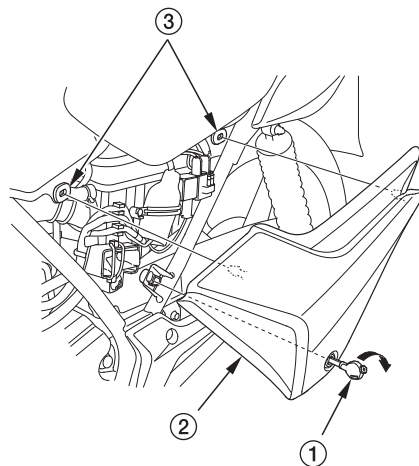
Чтобы достать сумку с инструментами или заменить плавкий предохранитель, нужно снять левый боковой щиток.

### Чтобы снять щиток:

1. Вставьте ключ зажигания (1) в замок и поверните его по часовой стрелке.
2. Осторожно вытащите левый боковой щиток (2) из резиновых втулок (3).

### Чтобы установить щиток:

1. Вставьте выступы в резиновые втулки.
2. Нажмите сбоку на щиток, одновременно поворачивая ключ по часовой стрелке.



- (1) Ключ зажигания                      (3) Резиновые втулки  
(2) Левый боковой щиток



## ПРАВЫЙ БОКОВОЙ ЩИТОК

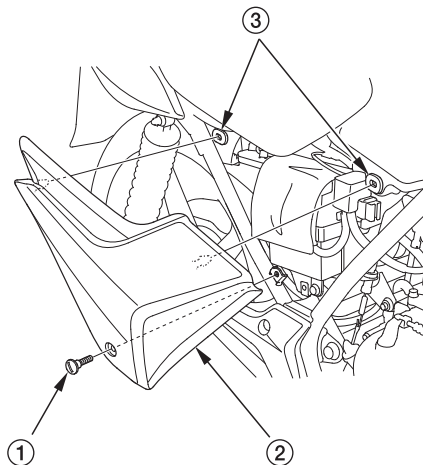
Для замены главного предохранителя или обслуживания аккумуляторной батареи нужно снять правый боковой щиток.

Чтобы снять щиток:

1. Отверните винт (1).
2. Осторожно вытащите правый боковой щиток (2) из резиновых втулок (3).

Чтобы установить щиток:

1. Вставьте выступы в резиновые втулки.
2. Нажмите сбоку на щиток, чтобы зафиксировать крючки во втулках.
3. Затяните винт (1).



(1) Винт

(3) Резиновые втулки

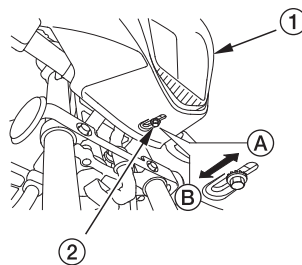
(2) Правый боковой щиток

## РЕГУЛЯТОР НАПРАВЛЕНИЯ СВЕТА ФАРЫ

При необходимости Вы можете регулировать направление светового пучка фары в вертикальной плоскости, поворачивая корпус фары (1).

Соблюдайте требования национального законодательства и Правил дорожного движения.

Чтобы повернуть корпус фары, ослабьте болт (2) и сдвиньте его в нужном направлении. Плотнo затяните болт после регулировки.



(1) Корпус фары

(A) Вверх

(2) Болт

(B) Вниз

## ЭКСПЛУАТАЦИЯ

### ОСМОТР ПЕРЕД ПОЕЗДКОЙ

В целях безопасности перед каждой поездкой потратьте несколько минут, чтобы проверить техническое состояние Вашего мотоцикла. Если Вы обнаружили какие-либо недостатки, устраните их собственноручно или же обратитесь к официальному дилеру Honda.



#### **ПРЕДУПРЕЖДЕНИЕ**

Неправильное обслуживание мотоцикла или его эксплуатация в ненадлежащем техническом состоянии увеличивает риск аварии с тяжелыми или смертельными последствиями.

Каждый раз перед поездкой осуществляйте контрольный осмотр мотоцикла и устраняйте все обнаруженные недостатки.

1. Уровень топлива — при необходимости заправьте топливный бак (стр. 28). Проверьте систему на отсутствие утечек.
2. Механизм акселератора — проверьте плавность открывания и полноту закрывания дроссельной заслонки независимо от поворота руля (стр. 79).
3. Уровень моторного масла — при необходимости долейте моторное масло (стр. 31). Проверьте на отсутствие утечек.
4. Приводная цепь — проверьте состояние и натяжение (стр. 81). При необходимости подтяните и смажьте цепь.
5. Передние тормоза — проверьте состояние тормозных колодок и отсутствие утечек тормозной жидкости (стр. 21 – 22, 94). Задние тормоза — проверьте состояние тормозных колодок и величину свободного хода педали тормоза. При необходимости отрегулируйте (стр. 23 – 24, 95).

6. Приборы освещения и сигнализации — проверьте работу передней фары, стоп-сигнала, габаритных огней и их индикаторов на приборной панели. Проверьте работу звукового сигнала.
7. Система блокировки зажигания боковым упором — проверьте функционирование (стр. 89).
8. Шины — проверьте состояние и давление воздуха (стр. 32 – 36).

## ЗАПУСК ДВИГАТЕЛЯ

Запускайте двигатель мотоцикла в соответствии с нижеприведенной процедурой.

Ваш мотоцикл оборудован системой блокировки зажигания с помощью бокового упора. Таким образом, Вы не сможете запустить двигатель мотоцикла, когда боковой упор опущен, а рычаг переключения передач отклонен от нейтрального (N) положения. Когда боковой упор поднят, двигатель можно запустить с нейтральной или с передачи (с нажатым рычагом сцепления). После запуска с опущенным боковым упором двигатель автоматически выключается, если Вы включите передачу, не подняв бокового упора.

Для защиты каталитических нейтрализаторов выпускной системы избегайте длительной работы двигателя на холостом ходу и не применяйте этилированный бензин.

Отработанные газы двигателя содержат ядовитый монооксид углерода (угарный газ — CO). При работе двигателя в закрытом помещении (или даже в частично закрытом) концентрация оксида углерода в воздухе быстро достигает опасного уровня. Не запускайте двигатель в гараже. Даже когда ворота гаража открыты, двигатель не должен работать дольше, чем это требуется, чтобы выехать из гаража.

Не оставляйте стартер включенным более чем на 5 сек. Отпустите кнопку запуска и подождите не менее 10 секунд, прежде чем нажать ее снова.

### Подготовка к запуску

Перед запуском двигателя вставьте ключ в замок зажигания и поверните его в положение ON. Убедитесь, что:

- Трансмиссия находится в нейтральном положении (индикатор нейтральной передачи включен).
- Открыт топливный клапан.

### Процедура запуска

Повторно запуская двигатель после непродолжительного перерыва, придерживайтесь процедуры для *высокой температуры воздуха*.

Средняя температура воздуха (10° – 35°C):

1. Если двигатель не прогреет, поверните рычаг воздушной заслонки (1) до конца в положение «ЗАКРЫТО» (А).
2. Не поворачивая рукоятку акселератора, нажмите кнопку запуска.

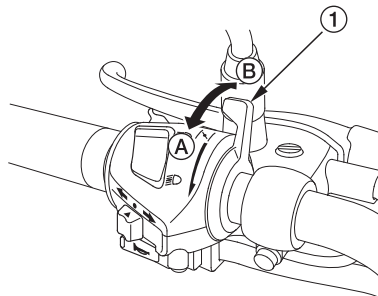
Не удерживайте кнопку запуска дольше, чем 5 сек. Если двигатель не завелся, отпустите кнопку и подождите не менее 10 сек., прежде чем нажимать ее снова.

3. Сразу после запуска двигателя приоткройте воздушную заслонку, чтобы поддерживать равномерную частоту холостого хода.
4. Примерно через 15 сек. после запуска откройте воздушную заслонку до конца.

5. Если двигатель работает неравномерно, немного приоткройте дроссельную заслонку.

### **ВНИМАНИЕ**

Длительная работа двигателя с закрытой воздушной заслонкой может помешать надлежащей смазке поршня и стенок цилиндра и привести к значительным повреждениям двигателя.



(1) Рычаг воздушной заслонки

(А) Закрыта

(В) Открыта


Высокая температура воздуха (выше 35°C):

1. Оставляйте рычаг воздушной заслонки в положении «ОТКРЫТО» (В).
2. Поверните рукоятку акселератора приблизительно на 1/8 – 1/4 оборота и, удерживая ее, нажмите кнопку запуска.

Низкая температура воздуха (ниже +10°C):

1. Выполните действия 1 – 2 в соответствии с процедурой запуска двигателя при *средней температуре воздуха* .
2. Когда двигатель начнет набирать обороты, постепенно открывайте воздушную заслонку, чтобы поддерживать равномерную частоту холостого хода.
3. Прогревайте двигатель, пока он не начнет равномерно работать на холостом ходу и должным образом реагировать на поворот рукоятки акселератора с полностью открытой воздушной заслонкой (В).

### **Если двигатель залило топливом**

Если Вам не удалось запустить двигатель после нескольких попыток, возможно, в цилиндр попало топливо. Чтобы прочистить залитый двигатель, поверните ключ зажигания в положение  (включено) и полностью откройте воздушную заслонку (положение «В»). До упора поверните рукоятку акселератора, нажмите и в течение 5 сек. удерживайте кнопку запуска. Если за это время двигатель заведется, отпустите рукоятку акселератора и немного поверните ее, если он начинает неравномерно работать на холостом ходу. Если же двигатель не заводится, подождите 10 сек. и снова попробуйте запустить его по стандартной процедуре.



## **ОБКАТКА**

Чтобы обеспечить длительную и надежную работу Вашего мотоцикла, будьте особенно внимательны к нему в течение первых 500 км пробега.

Избегайте резких разгонов, интенсивного ускорения, и не трогайтесь с места с полностью открытой дроссельной заслонкой. Езьте спокойно и обдуманно.

## ДВИЖЕНИЕ

Прежде чем садиться на мотоцикл, просмотрите раздел «Безопасность» данного Руководства (стр. 1 – 12).

Вы должны понимать принцип работы бокового упора (см. Регламент технического обслуживания на стр. 65 и объяснения на стр. 89).

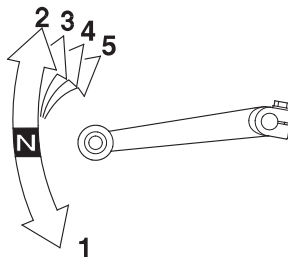
Убедитесь, что во время движения, остановки или стоянки компоненты выпускной системы мотоцикла не контактируют с легковоспламеняющимися предметами (сухими листьями, травой и пр.).

1. Мотоцикл готов к движению, когда двигатель прогрет до рабочей температуры.
2. Пока двигатель работает на холостом ходу, нажмите рычаг сцепления и опустите рычаг переключения передач в положение 1-й передачи.
3. Плавно отпускайте рычаг сцепления и одновременно постепенно увеличивайте частоту

оборотов двигателя рукояткой акселератора. Надлежащая координация рукоятки акселератора и рычага сцепления — важное условие плавного динамичного старта.

4. Когда мотоцикл наберет умеренную скорость, отпустите рукоятку акселератора, нажмите рычаг сцепления и включите вторую (2) передачу, подняв рычаг переключения передач на 1 положение вверх от нейтрального.

Процедура переключения на третью (3), четвертую (4) и пятую (5) (высшая) передачи аналогична.



5. Поднимайте рычаг переключения передач, чтобы повысить передачу, или нажмите на него, чтобы включить низшую передачу. Каждый раз, когда Вы поднимаете или нажимаете на рычаг, трансмиссия включает следующую передачу выше или ниже текущей. Если отпустить рычаг переключения передач, он автоматически возвращается в горизонтальное положение.

- Не понижайте передачу, если это может привести к превышению количества оборотов двигателя. Иначе заднее колесо может не удержать сцепление с дорогой, что приведет к потере управления.
- Прежде чем переключать передачи, обязательно выключите сцепление и закройте дроссельную заслонку, иначе двигатель и ходовая часть подвергнутся чрезмерной нагрузке и могут выйти из строя.
- Не буксируйте и не катите мотоцикл на большие расстояния с выключенным двигателем. В таком состоянии некоторые компоненты трансмиссии могут выйти из строя в результате недостаточной смазки.
- Избегайте работы двигателя на высоких оборотах при выключенном сцеплении или на нейтральной передаче. Это может повредить двигатель.

## ТОРМОЖЕНИЕ

Ваш мотоцикл оборудован гидравлическими дисковыми тормозами на переднем колесе и механическими барабанными тормозами — на заднем колесе. Рычаг тормоза активирует передние (дисковые) тормоза, а педаль тормоза активирует задние (барабанные) тормоза.


При нормальных условиях используйте для торможения педаль и рычаг тормоза, одновременно переключая трансмиссию на низшую передачу в зависимости от скорости движения. Чтобы достичь максимального тормозного усилия, закройте дроссельную заслонку и сильно нажмите на педаль и рычаг тормоза, а чтобы двигатель не заглох, перед самой остановкой нажмите рычаг сцепления.

### Важные предостережения:

- Торможение только педалью или только рычагом увеличивает тормозной путь.
- Экстремальное торможение может заблокировать колесо, в результате чего мотоцикл может потерять управляемость.
- По возможности уменьшайте скорость и тормозите ПЕРЕД поворотом: закрытие дроссельной заслонки или торможение во время поворота может привести к заносу или пробуксовке колес, что уменьшает управляемость мотоцикла.
- Будьте особо внимательны на скользкой дороге, при дождевой погоде, и пр. Скользкая или влажная поверхность увеличивает риск блокировки колес и тормозной путь. Резкое ускорение, торможение или внезапное изменение направления движения может привести к потере управления.

- Двигаясь по длинному и/или крутому спуску, тормозите двигателем, включая более низкую передачу, и время от времени — одновременно нажимайте на педаль и рычаг тормоза. Длительное движение с включенными тормозами приводит к их перегреву и снижает эффективность торможения.
- Во время движения не держите постоянно ногу на педали тормоза или руку — на рычаге. В таком состоянии будет включен стоп-сигнал, который может ввести в заблуждение других участников дорожного движения. Это также приводит к перегреву тормозных механизмов и уменьшает эффективность торможения.

## СТОЯНКА

1. После остановки обязательно переведите трансмиссию на нейтральную передачу, поверните руль до конца влево, поверните ключ зажигания в положение  (выключен) и извлеките его из замка.
2. Для парковки используйте боковой упор или центральную опорную ножку.

Ставьте мотоцикл только на ровной горизонтальной площадке. Если Вы вынуждены парковать мотоцикл на склоне или ненадежной поверхности, расположите его передом к вершине склона и убедитесь, что он не сдвинется с места и не упадет.

3. Заблокируйте рулевую колонку, чтобы предотвратить угон мотоцикла (стр. 42).

Во время работы двигателя выхлопная труба и глушитель сильно нагреваются и остаются горячими еще некоторое время после остановки. Не прикасайтесь к деталям выпускной системы — Вы можете получить ожоги.

Убедитесь, что горячие поверхности двигателя и выпускной системы не контактируют с воспламеняющимися веществами, например, сухой травой или листьями.

ИМЯ: _____
АДРЕС: _____
_____
_____
НОМЕР ТЕЛЕФОНА: _____

## КАК ПРЕДОТВРАТИТЬ УГОН

1. Всегда блокируйте рулевую колонку и никогда не оставляйте ключ в замке зажигания. Данный совет может показаться банальным, однако люди часто забывают об этом.
2. Вся регистрационная информация касательно Вашего мотоцикла должна всегда быть достоверной и обновленной.
3. По возможности паркуйте мотоцикл в закрытом гараже или на охраняемой парковке.
4. Дополнительно установите на мотоцикл качественное противоугонное устройство.
5. Запишите имя, адрес, номер телефона и другую контактную информацию в данном Руководстве и всегда храните Руководство в мотоцикле. Очень часто факт угона мотоцикла устанавливают именно по исходным данным владельца, записанным в Руководстве по эксплуатации.

## ТЕХНИЧЕСКОЕ ОБСЛУЖИВАНИЕ

### ВАЖНОСТЬ ТЕХНИЧЕСКОГО ОБСЛУЖИВАНИЯ

Надлежащий уход является гарантией безопасной и надежной эксплуатации мотоцикла в течение многих лет. Своевременное и квалифицированное техническое обслуживание экономит Ваши средства и сокращает вредные выбросы.

Чтобы помочь Вам правильно обслуживать Ваш мотоцикл, данный раздел содержит Регламент технического обслуживания, а также подробные инструкции касательно основных процедур обслуживания, которые владелец может осуществлять собственными силами.

Эти указания основаны на предположении, что мотоцикл будет эксплуатироваться строго по назначению. При длительном движении на высокой скорости или эксплуатации мотоцикла в условиях чрезмерной влажности или запыленности необходимо чаще выполнять определенные операции, чем это предусмотрено Регламентом технического обслуживания. Для подробных рекомендаций по

обслуживанию при сложных условиях эксплуатации обращайтесь к официальному дилеру Honda.

Если Ваш мотоцикл перевернулся или попал в аварию, обязательно обратитесь к официальному дилеру Honda для проверки технического состояния его основных механизмов, даже если Вы можете отремонтировать их самостоятельно.



### ПРЕДУПРЕЖДЕНИЕ

Ошибки в управлении мотоциклом или его эксплуатации в ненадлежащем техническом состоянии увеличивают риск аварии с тяжелыми или смертельными последствиями.

Соблюдайте все указания по выполнению проверки и обслуживания, а также установленного Регламента технического обслуживания, изложенного в данном Руководстве.

## БЕЗОПАСНОСТЬ ОБСЛУЖИВАНИЯ

В данном разделе содержатся указания и предостережения относительно выполнения важных работ по обслуживанию Вашего мотоцикла. Вы можете выполнить их самостоятельно, используя набор инструментов из комплекта поставки мотоцикла и имея даже базовые навыки механика. Однако если Вы не уверены, что можете правильно выполнить ту или иную операцию, лучше обратиться на сервисную станцию официального дилера Honda.

Другие работы, указанные в Регламенте технического обслуживания, являются более сложными — для их выполнения требуется наличие специальных инструментов и высокой квалификации. В целях безопасности такие работы, как снятие и установка колес, должны выполняться специалистами сервисных станций официальных дилеров Honda. Указания, изложенные в данном Руководстве по эксплуатации, предназначены исключительно для выполнения неотложного ремонта в экстренных ситуациях.

Всегда читайте указания по выполнению работ по обслуживанию мотоцикла, прежде чем приступить к ним. Убедитесь, что в наличии имеется необходимый инструмент и запасные части, и что Вы владеете соответствующими навыками.

Мы не можем предостеречь Вас от всех возможных рисков, которые могут возникнуть в связи с проведением технического обслуживания. Только Вы сами можете определить, в состоянии Вы справиться с той или иной работой, или нет.



### ПРЕДУПРЕЖДЕНИЕ

Игнорирование указаний и предостережений по обслуживанию может привести к тяжелым травмам или летальному исходу.

Неукоснительно соблюдайте все указания и процедуры, изложенные в данном Руководстве.



## ОСНОВЫ ПРАВИЛЬНОГО ОБСЛУЖИВАНИЯ

- Прежде чем ремонтировать или обслуживать мотоцикл, убедитесь в том, что его двигатель выключен. Так Вы избежите опасности:

- \* **отравления оксидом углерода**

Обеспечьте достаточную вентиляцию во время работы двигателя мотоцикла.

- \* **ожогов кожи**

Прежде чем касаться двигателя или выхлопной системы, дайте им остыть.

- \* **ранения в результате контакта с движущимися частями.**

Не касайтесь движущихся частей двигателя и никогда не включайте двигатель при проведении технического обслуживания, если это не предусмотрено данным Руководством.

- Всегда читайте указания по выполнению работ по обслуживанию мотоцикла, прежде чем приступить к ним. Убедитесь, что в наличии имеется необходимый инструмент.

- Установите мотоцикл на твердой ровной горизонтальной площадке, используя штатный боковой упор или подставку для технического обслуживания.

- Чтобы уменьшить риск возгорания или взрыва, будьте особенно осторожны при работе с бензином или аккумуляторной батареей. Не используйте бензин для очистки поверхностей мотоцикла — пользуйтесь только негорючим растворителем. Держите детали, контактирующие с топливом, на безопасном расстоянии от сигарет, искр или других источников открытого пламени.

Помните, что персонал официальных дилеров Honda прошел специальную подготовку по обслуживанию многих систем, уникальных для Вашего мотоцикла, и имеет все необходимые детали и инструменты.

Для надежности работы мотоцикла и собственной безопасности всегда используйте для ремонта и замены только оригинальные запасные части Honda или их эквиваленты.

## РЕГЛАМЕНТ ОБСЛУЖИВАНИЯ

Перед началом технического обслуживания осуществляйте контрольный осмотр мотоцикла (стр. 48).

### Условные обозначения:

**П:** проверить, очистить, отрегулировать, смазать; при необходимости заменить;

**О:** очистить; **З:** заменить; **Р:** отрегулировать; **С:** смазать.

Выполнение операций по техническому обслуживанию требует определенной квалификации. Определенные работы (отмеченные пометками \* и \*\*) должны проводиться в соответствии со стандартами и технологиями компании Honda. Настоятельно советуем обращаться к официальным дилерам Honda для выполнения данных работ.

\* Если у Вас нет специальных инструментов и соответствующей квалификации, для проведения данных работ советуем Вам обращаться к официальному дилеру Honda. Описание каждой процедуры содержится в Руководстве по ремонту и обслуживанию для данной модели.

\*\* В целях безопасности рекомендуется доверить выполнение сервисных операций квалифицированному механику официального дилера Honda.

Рекомендуем, чтобы дилер Honda после каждого технического обслуживания проводил испытания мотоцикла.

### ПРИМЕЧАНИЯ:

- (1) Обслуживайте мотоцикл через указанные интервалы, когда пробег превысит максимальное указанное значение.
- (2) Обслуживайте мотоцикл чаще, если эксплуатируете его в условиях повышенной влажности или запыленности.
- (3) Обслуживайте мотоцикл чаще, если ездите с полностью открытой дроссельной заслонкой или в дождь.
- (4) Замена должна производиться квалифицированным механиком.
- (5) Проводите замену фильтра через каждые 3 года или 24 000 км пробега. Замена должна производиться квалифицированным механиком.

КАТЕГОРИЯ РАБОТ		ПРИ- МЕЧАНИЕ	КОНТРОЛЬНЫЙ ОСМОТР (стр. 48)	ИНТЕРВАЛ (1) [×1000 км]				КАЖДЫЙ ГОД	РЕГУЛЯРНАЯ ЗАМЕНА	Стр.
				1	4	8	12			
*	ТОПЛИВОПРОВОД	(4)			<b>п</b>	<b>п</b>	<b>п</b>	<b>п</b>	2 года	—
	УРОВЕНЬ ТОПЛИВА		<b>п</b>							—
*	ТОПЛИВНЫЙ ФИЛЬТР				<b>о</b>	<b>о</b>	<b>о</b>			—
*	РУКОЯТКА АКСЕЛЕРАТОРА		<b>п</b>		<b>п</b>	<b>п</b>	<b>п</b>	<b>п</b>		79
*	ВОЗДУШНАЯ ЗАСЛОНКА				<b>п</b>	<b>п</b>	<b>п</b>	<b>п</b>		—
*	ВОЗДУШНЫЙ ФИЛЬТР	(2)		каждые 16 000 км – <b>з</b>						—
	ВЕНТИЛЯЦИОННАЯ ТРУБКА КАРТЕРА	(3)			<b>о</b>	<b>о</b>	<b>о</b>	<b>о</b>		69
	СВЕЧА ЗАЖИГАНИЯ				<b>п</b>	<b>з</b>	<b>п</b>			74
*	ЗАЗОРЫ КЛАПАНОВ			<b>п</b>	<b>п</b>	<b>п</b>	<b>п</b>			76
	МОТОРНОЕ МАСЛО		<b>п</b>	<b>з</b>	<b>з</b>	<b>з</b>	<b>з</b>	<b>з</b>		31, 70
**	СЕТЧАТЫЙ МАСЛЯНЫЙ ФИЛЬТР						<b>о</b>			—
**	ЦЕНТРОБЕЖНЫЙ МАСЛЯНЫЙ ФИЛЬТР						<b>о</b>			
*	ХОЛОСТОЙ ХОД			<b>п</b>	<b>п</b>	<b>п</b>	<b>п</b>	<b>п</b>		80
*	ВТОРИЧНАЯ СИСТЕМА ПОДАЧИ ВОЗДУХА	5					<b>п</b>	<b>п</b>	3 года	—

#### 64 Техническое обслуживание

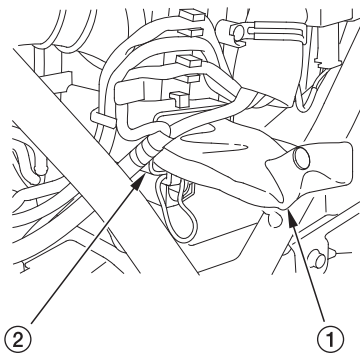
КАТЕГОРИЯ РАБОТ		ПРИ- МЕЧАНИЕ	КОНТРОЛЬНЫЙ ОСМОТР (стр. 48)	ИНТЕРВАЛ (1) [ $\times 1000$ км]				КАЖДЫЙ ГОД	РЕГУЛЯРНАЯ ЗАМЕНА	Стр.
				1	4	8	12			
	ПРИВОДНАЯ ЦЕПЬ		<b>п</b>	каждые 1000 км – <b>п,с</b>						81
	ТОРМОЗНАЯ ЖИДКОСТЬ	(4)	<b>п</b>		<b>п</b>	<b>п</b>	<b>п</b>	<b>п</b>	2 года	22
	ТОРМОЗНЫЕ КОЛОДКИ		<b>п</b>		<b>п</b>	<b>п</b>	<b>п</b>	<b>п</b>		94, 95
	ТОРМОЗНАЯ СИСТЕМА			<b>п</b>	<b>п</b>	<b>п</b>	<b>п</b>	<b>п</b>		21, 22, 94
	СТОП-СИГНАЛ				<b>п</b>	<b>п</b>	<b>п</b>	<b>п</b>		102
	РЕГУЛИРОВКА НАПРАВЛЕНИЯ СВЕТОВОГО ПУЧКА ФАРЫ				<b>п</b>	<b>п</b>	<b>п</b>	<b>п</b>		47
	ОСВЕЩЕНИЕ/КЛАКСОН		<b>п</b>							—
	СЦЕПЛЕНИЕ			<b>п</b>	<b>п</b>	<b>п</b>	<b>п</b>	<b>п</b>		25
	БОКОВОЙ УПОР		<b>п</b>		<b>п</b>	<b>п</b>	<b>п</b>	<b>п</b>		89
*	ПОДВЕСКА				<b>п</b>	<b>п</b>	<b>п</b>	<b>п</b>		88
*	ГАЙКИ, БОЛТЫ, КРЕПЛЕНИЯ			<b>п</b>		<b>п</b>		<b>п</b>		—
**	КОЛЕСА И ШИНЫ		<b>п</b>		<b>п</b>	<b>п</b>	<b>п</b>	<b>п</b>		32
**	ПОДШИПНИКИ РУЛЕВОЙ КОЛОНКИ			<b>п</b>			<b>п</b>	<b>п</b>		—

## КОМПЛЕКТ ИНСТРУМЕНТОВ

Комплект инструментов (1) содержится в отсеке для инструментов (2) под левым боковым щитком (стр. 45).

С помощью инструмента из комплекта можно выполнить некоторые операции ремонта, несложную регулировку и замену деталей в дороге.

- Гаечный ключ 8 мм
- Гаечный ключ 10 × 12 мм
- Гаечный ключ 14 × 17 мм
- Плоскогубцы
- Свечной ключ
- Крестообразная отвертка №2
- Отвертка с плоским жалом №2
- Удлинитель
- Сумка для инструментов
- Рожковый ключ



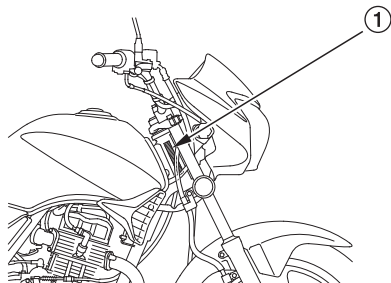
(1) Комплект инструментов

(2) Отсек для инструментов

## ИДЕНТИФИКАЦИОННЫЕ НОМЕРА

Серийные номера рамы и двигателя — уникальные идентификационные номера Вашего мотоцикла. Они нужны для его регистрации, а также могут потребоваться при заказе запасных частей. Для удобства запишите данные номера в соответствующих полях на этой странице.

№ РАМЫ: \_\_\_\_\_

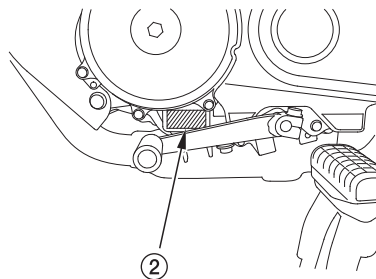


(1) Серийный номер рамы

Номер рамы (1) отштампован на правой стороне рулевой колонки.

Номер двигателя (2) отштампован на левой стороне картера.

№ ДВИГАТЕЛЯ: \_\_\_\_\_

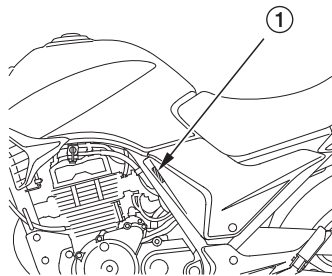


(2) Серийный номер двигателя

## КОНТРОЛЬНАЯ ТАБЛИЧКА ЦВЕТА

Контрольная табличка с кодом цвета (1) прикреплена к раме под левым боковым щитком (стр. 45).

При заказе окрашенных деталей указывайте название модели, цвет и код, указанный на табличке с кодом краски. Для собственного удобства запишите цвет и его код в соответствующих полях на этой странице.



(1) Контрольная табличка кода цвета

	←	МОДЕЛЬ
COLOR	←	ЦВЕТ
CODE	←	КОД



### ПРЕДУПРЕЖДЕНИЕ

Установка на мотоцикл неоригинальных деталей может сделать его небезопасным для эксплуатации и стать причиной аварии с серьезными последствиями или смертельным исходом.

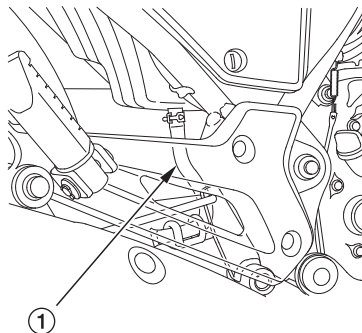
Всегда используйте только оригинальные запасные части, произведенные компанией Honda, или эквивалентные им по качеству детали, разработанные для применения на Вашем мотоцикле.

## ВЕНТИЛЯЦИОННАЯ ТРУБКА КАРТЕРА

См. «Основы правильного обслуживания» на стр. 62.

1. Отсоедините вентиляционную трубку (1) от корпуса воздушного фильтра и слейте осадок в подходящую емкость.
2. Обязательно установите трубку на место.

Повторяйте процедуру чаще после частых и/или длительных поездок под дождем, на полной скорости, или после мытья или переворачивания мотоцикла.



(1) Вентиляционная трубка картера



## МОТОРНОЕ МАСЛО

См. «Основы правильного обслуживания» на стр. 62.

### Как выбрать моторное масло:

Классификация API	Используйте масла класса SG или выше, исключая масла, маркированные как «Энергосберегающие» или «Ресурсосберегающие» (надпись «Energy Conserving» или «Resource Conserving» на круглом символе API).
Вязкость	SAE 10W-30
Стандарт JASO T 903	MA

Рекомендуемое моторное масло
Honda «4-STROKE MOTORCYCLE OIL» или его аналоги.

Ваш мотоцикл не требует специальных присадок для моторного масла. Используйте только рекомендуемое моторное масло.

Не используйте моторные масла с графитовыми или молибденовыми присадками. Они могут негативно повлиять на работу механизма сцепления. Не используйте масла класса SH или выше API, маркированные как «Энергосберегающие» или «Ресурсосберегающие». Они ухудшают эффективность смазочной системы и механизма сцепления.

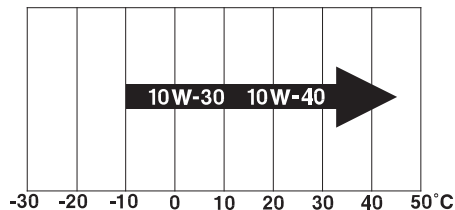


**НЕ РЕКОМЕНДУЕТСЯ      РЕКОМЕНДУЕТСЯ**

Не используйте неочищенные моторные масла, масла растительного происхождения и вещества на основе касторового масла (масла специального применения для спортивных соревнований).

### Вязкость моторного масла:

Вязкость моторного масла должна соответствовать средней температуре воздуха в Вашем регионе. Данная таблица поможет определить уровень вязкости моторного масла, который соответствует конкретным условиям эксплуатации.

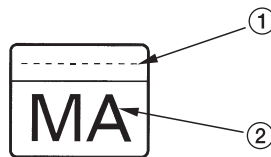


### Стандарт JASO T 903

Стандарт JASO T 903 определяет выбор моторных масел для 4-тактных мотоциклетных двигателей.

По данному стандарту предусмотрено 2 класса моторного масла: MA и MB.

Класс моторного масла указан на маркировке тары. Например, на этикетке ниже показана маркировка масла класса MA.



(1) Код производителя/поставщика

(2) Класс моторного масла

### **Замена моторного масла**

Моторное масло является основным фактором, который влияет на эксплуатационные свойства и ресурс двигателя. Проводите замену моторного масла в соответствии с установленным Регламентом технического обслуживания (стр. 64).

Если Вы эксплуатируете мотоцикл в очень сухой или пыльной местности, проводите замену моторного масла чаще, чем предусмотрено Регламентом.

Утилизируйте отработанное моторное масло так, чтобы не наносить вреда окружающей среде. Советуем сдавать слитое масло в ближайший пункт переработки отработанных нефтепродуктов. Не выбрасывайте отработанное масло в контейнеры для бытового мусора и не выливайте его на землю или в дренажные стоки.

Частые и длительные контакты моторного масла с кожей могут вызвать рак кожи. Хотя риск заболевания минимален, если Вы не работаете с моторным маслом ежедневно,

каждый раз после работы с отработанным моторным маслом надо тщательно мыть руки с мылом.

Замена масла требует применения специальных инструментов (например, динамометрического гаечного ключа). Для проведения данных работ рекомендуем обращаться к официальному дилеру Honda.

Если при сборке не использовался динамометрический ключ, как можно скорее обратитесь к официальному дилеру Honda для проверки момента затяжки.

Проводите замену моторного масла при нормальной рабочей температуре двигателя, установив мотоцикл на центральной опорной ножке.

Теплое масло выливается быстро и полностью.

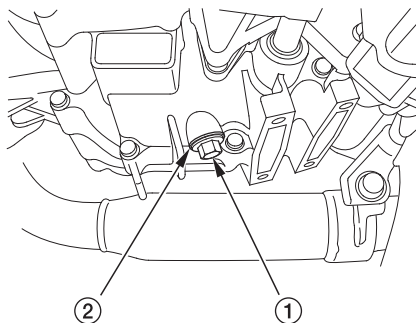


Оригинальное моторное масло Honda высшего качества, разработанное с учётом специфики конструкции и эксплуатации мотоцикла. Иницированные Honda исследования помогли классифицировать масла, предназначенные для использования только в мотоциклетных двигателях. Масло соответствует международным техническим требованиям стандарта API, SAE и JASO T903. Компания Honda гарантирует высокое качество своих масел, подтверждённое испытаниями двигателя, коробки передач и сцепления. Используйте оригинальное масло HONDA для сохранения высоких показателей вашего мотоцикла.





1. Подставьте под картер подходящую емкость для отработанного масла.
2. Чтобы слить моторное масло, открутите крышку и сливную пробку картера (1) с прокладкой (2).



(1) Сливная пробка картера (2) Прокладка

3. Тщательно проверьте состояние прокладки сливной пробки, затем плотно закрутите пробку с прокладкой в сливном отверстии картера. Обязательно проводите замену прокладки сливной пробки каждый второй раз, когда Вы проводите замену моторного масла, или если Вы заметите любые повреждения.

Момент затяжки: **30 Н·м (3,0 кгс·м)**

4. Залейте рекомендуемое моторное масло в картер двигателя.

Емкость картера: **прибл. 0,8 л**

5. Плотно закрутите крышку.
6. Запустите двигатель и оставьте его на 3 – 5 минут на холостом ходу.
7. Через 2 – 3 мин. после остановки проверьте уровень масла в картере щупом. Он должен быть на уровне верхней отметки на щупе. Убедитесь в отсутствии утечек.

## СВЕЧА ЗАЖИГАНИЯ

См. «Основы правильного обслуживания» на стр. 62.

Рекомендованные свечи зажигания:

Стандарт:

**CPR7EA-9 (NGK)**

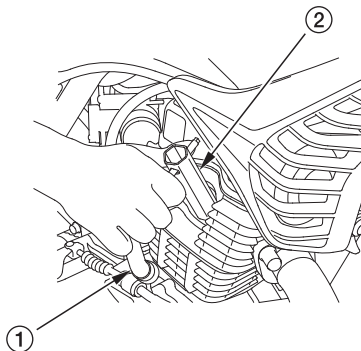
Для длительного движения на высокой скорости:

**CPR8EA-9 (NGK)**

### **ВНИМАНИЕ**

Не используйте свечи зажигания с несоответствующими тепловыми характеристиками. Это может привести к значительным повреждениям двигателя.

1. Снимите колпачок (1) свечи зажигания.
2. Очистите поверхность вокруг гнезда свечи зажигания от грязи. Отверните свечу свечным ключом (2) из комплекта инструментов (стр. 66).

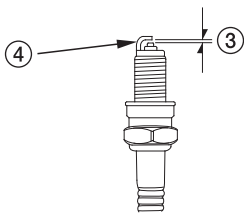


(1) Колпачок свечи зажигания

(2) Свечной ключ

3. Осмотрите электроды и керамический изолятор свечи зажигания. Замените свечу, если Вы заметили признаки коррозии, сколы или трещины на керамическом изоляторе. Крайя центрального электрода должны быть ровными, а боковой электрод не должен быть корродированным.
4. Измерьте зазор (3) между электродами свечи зажигания проволочным щупом. В случае необходимости отрегулируйте зазор, осторожно подогнув боковой электрод (4).

Величина зазора: **0,80 – 0,90 мм**



(3) Зазор свечи      (4) Боковой электрод

5. Проверьте состояние уплотнителя свечи
6. Установите свечу с уплотнителем обратно в гнездо и осторожно закрутите ее вручную, избегая перекосов.
7. Потом дотяните ее свечным ключом:
  - когда повторно устанавливаете использованную свечу зажигания — на 1/8 оборота после посадки на уплотнитель;
  - устанавливая новую свечу зажигания, затягивайте ее дважды:
    - а) сначала затяните свечу на 1/2 оборота;
    - б) потом немного открутите свечу;
    - в) затем затяните свечу на 1/8 оборота после посадки на уплотнитель.

### **ВНИМАНИЕ**

Недотянутая свеча зажигания может перегреться и вывести из строя поршень цилиндра, а чрезмерное затягивание может повредить ее резьбу.

8. Оденьте колпачок на свечу зажигания. Будьте крайне осторожны, чтобы не повредить проводку.

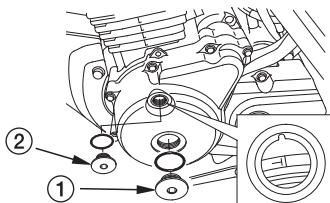


## ЗАЗОРЫ КЛАПАНОВ

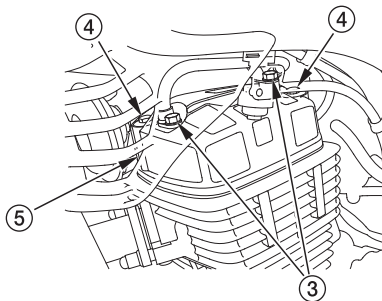
См. «Основы правильного обслуживания» на стр. 62.

Чрезмерные зазоры клапанов являются причиной посторонних шумов и в конце концов могут привести к повреждению двигателя. Слишком плотное прилегание клапанов мешает им закрываться, уменьшая мощность и ресурс двигателя. Проверьте зазоры клапанов в соответствии с Регламентом технического обслуживания (стр. 64).

Измеряйте и регулируйте зазоры на холодном двигателе. Нагрев двигателя приводит к изменению величины зазоров.



1. Снимите крышку полости коленчатого вала (1) и крышку отверстия распределения (2).
2. Отверните крепежные болты (3) и болты крышки головки цилиндра (4).
3. Снимите крышку головки цилиндра (5).

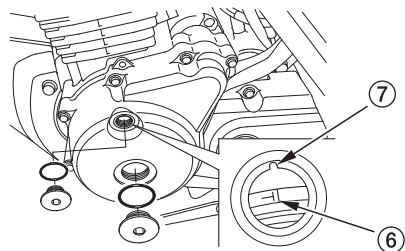


- (1) Крышка полости коленчатого вала
- (2) Крышка отверстия для установки распределения
- (3) Крепежные болты
- (4) Болты головки цилиндра
- (5) Крышка головки цилиндра

4. Поверните маховое колесо генератора против часовой стрелки, пока отметка «Т» (6) на колесе не окажется напротив контрольной отметки (7) на корпусе картера. В данном положении поршень цилиндра может находиться в верхней точке такта сжатия или такта выпуска.

Регулировать зазоры клапанов нужно, когда поршень цилиндра находится в верхней точке такта сжатия, и оба клапана (впускной и выпускной) полностью закрыты.

Определить позицию поршня можно по положению коромысел клапанов. Если они двигаются свободно, это означает, что поршень находится в верхней точке такта сжатия, а оба клапана закрыты. Если коромысла не двигаются, поверните маховик на  $360^\circ$  и снова поместите отметку «Т» напротив контрольной отметки (7).



(6) Отметка «Т»

(7) Контрольная отметка

(8) Измерительный шуп

(9) Регулировочный винт

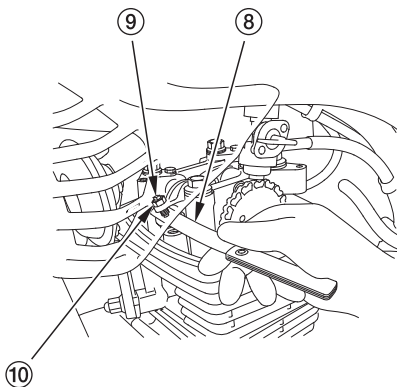
(10) Гайка регулировочного винта

5. Измерьте зазоры обоих клапанов, установив измерительный шуп (8) соответствующей толщины между регулировочным винтом (9) и штоком клапана.

Величина зазора:

Впускной клапан — **0,08 мм**

Выпускной клапан — **0,12 мм**



6. Чтобы отрегулировать величину зазора, немного ослабьте гайку (10) регулировочного винта (9) и поверните винт, пока не почувствуете незначительное сопротивление, продвигая шуп между винтом и штоком.
7. Настроив зазор, затяните гайку (10), придерживая регулировочный винт (9), чтобы он не проворачивался.

Момент затяжки: **14 Н·м (1,4 кгс·м)**

8. Опять измерьте зазоры обоих клапанов, чтобы убедиться, что настройки не нарушены. Установите крышки головки цилиндра, полости коленчатого вала и отверстия для установки распределения.
9. Соберите остальные детали, выполняя операции по демонтажу в обратной последовательности.

Если Вы регулировали зазоры клапанов без динамометрического ключа, при первой же возможности обратитесь к официальному дилеру Honda для проверки момента затяжки.

## **АКСЕЛЕРАТОР**

См. «Основы правильного обслуживания» на стр. 62.

Регулярно проверяйте плавность вращения рукоятки акселератора на весь запас хода в обоих крайних положениях руля.

## ЧАСТОТА ХОЛОСТОГО ХОДА

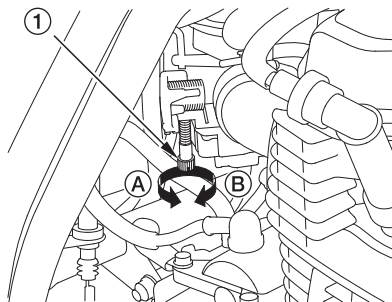
См. «Основы правильного обслуживания» на стр. 62.

Прежде чем настраивать частоту холостого хода двигателя, его нужно прогреть до рабочей температуры. Для этого достаточно 10 минут поехать на мотоцикле по городу.

Не пытайтесь изменить частоту холостого хода двигателя, чтобы компенсировать нарушения работы других систем. Для планового обслуживания карбюратора обращайтесь к официальному дилеру Honda.

1. Прогрейте двигатель, поставьте трансмиссию на нейтральную передачу и поставьте мотоцикл на центральную опорную ножку.
2. Отрегулируйте частоту холостого хода двигателя, поворачивая стопорный винт дроссельной заслонки (1).

Номинальная частота холостого хода  
(на нейтральной передаче):  
**1400±100 об/мин**



(1) Стопорный винт дроссельной заслонки

(A) Увеличить

(B) Уменьшить

## ПРИВОДНАЯ ЦЕПЬ

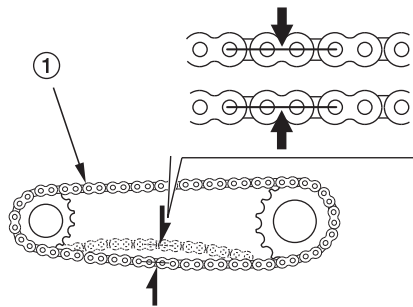
См. «Основы правильного обслуживания» на стр. 62.

Срок службы приводной цепи (1) в первую очередь зависит от надлежащей смазки и натяжения. Игнорирование обслуживания может привести к преждевременному износу или повреждению приводной цепи и зубцов. Проверка, смазка и регулировка натяжения цепи — неотъемлемая составляющая контрольного осмотра (стр. 48). Особенно тщательно заботьтесь о цепи, когда ездите по неровным, запыленным или проселочным дорогам.

### Проверка:

1. Остановите двигатель и поставьте мотоцикл на центральную ножку, а трансмиссию — на нейтральную передачу.
2. Проверьте прогиб цепи посередине нижней части между звездочками. После натяжения вертикальный ход приводной цепи должен составлять **20 – 30 мм**.

3. Перекатите мотоцикл вперед. Остановитесь. Снова проверьте натяжение. Повторите эту процедуру несколько раз. Прогиб цепи должен быть одинаковым. Если прогиб увеличен только в некоторых секторах цепи, это означает, что несколько звеньев сместились или заедают. Смазка цепи, как правило, устраняет данную проблему.



(1) Приводная цепь

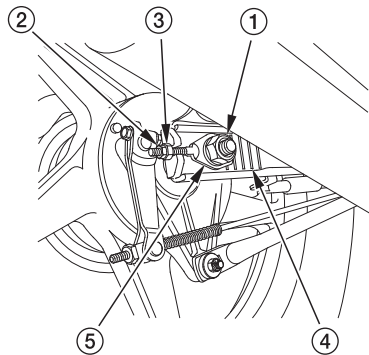
4. Тщательно проверьте все зубцы обеих звездочек на предмет повреждения или признаков чрезмерного износа. При необходимости замените звездочки.

Если приводная цепь или звездочки изношены либо излишне повреждены, их необходимо заменить новыми. Никогда не устанавливайте новую приводную цепь на изношенные звездочки, иначе она очень быстро износится.




### Регулировка:

Прогиб приводной цепи необходимо проверять и, если нужно, регулировать каждые 1000 км. Если Вы ездите с большой скоростью или резко разгоняетесь, Вам придется чаще подтягивать цепь.



- (1) Гайка задней оси
- (2) Контргайка
- (3) Регулировочная гайка
- (4) Контрольная отметка
- (5) Регулятор натяжения

Если нужно отрегулировать прогиб цепи:

1. Поставьте мотоцикл на центральную опорную ножку, переключите трансмиссию на нейтральную передачу и выключите зажигание (позиция )
2. Ослабьте гайки оси заднего колеса (1).
3. Ослабьте контргайки (2) с обеих сторон задней подвески.
4. Поворачивайте регулировочные гайки (3) на одинаковое число оборотов до получения правильного прогиба приводной цепи. Для увеличения натяжения цепи вращайте регулировочные гайки против часовой стрелки, а для уменьшения — по часовой стрелке. Чтобы проверить натяжение, измерьте вертикальный ход нижней секции цепи ровно посередине между ведущей и ведомой звездочкой. Затем перекатите мотоцикл немного вперед, остановите его и поставьте на центральную опорную ножку. Снова проверьте натяжение.

Величина вертикального хода: **20 – 30 мм**



5. Совместите контрольные отметки (4) обеих ножек задней вилки с передними краями соответствующих регуляторов натяжения цепи (5). Края обоих регуляторов должны быть расположены на одинаковых отметках. Если ось перекошена, вращайте левую или правую регулировочные гайки до совпадения меток, и снова проверьте прогиб цепи.

Если Вы закрутили регулировочные гайки до конца, а приводная цепь все равно провисает, ее нужно заменить новой.

6. Доведите момент затяжки гайки задней оси до номинального с помощью динамометрического ключа.

**68 Н·м (6,9 кгс·м)**

Если Вы регулировали натяжение приводной цепи без динамометрического ключа, как можно скорее обратитесь к официальному дилеру Honda для проверки момента затяжки.

7. Подтяните регулировочные гайки, повернув их по часовой стрелке, и затяните обе контргайки, удерживая регулировочные гайки гаечным ключом.

8. Еще раз проверьте прогиб цепи.

9. Изменение положения заднего колеса для регулировки прогиба цепи приводит к изменению расстояния свободного хода педали тормоза. Проверьте и при необходимости отрегулируйте величину свободного хода педали тормоза (стр. 23).

Если вертикальный ход в центре нижней части цепи превышает **50 мм**, это может повредить нижнюю секцию рамы.

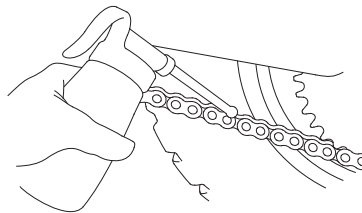
Смазка:

Смазывайте приводную цепь каждые 1000 км или чаще, если заметите сухие участки.

Для смазки приводной цепи используйте трансмиссионное масло SAE 80 или 90 или специальные масла для цепей, имеющиеся в розничной продаже. Тщательно смазывайте каждое звено, чтобы смазка хорошо проникла между пластинами, штифтами, втулками и роликами цепи.

Рекомендованная приводная цепь:

**428H — 120**



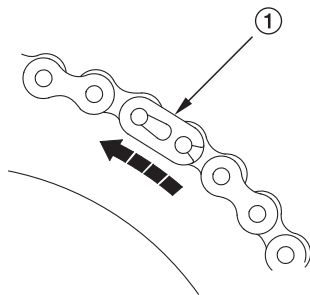
### Разборка и очистка:

Если приводная цепь сильно загрязнена, то перед смазкой ее нужно снять и очистить.

1. Выключите зажигание, поставьте мотоцикл и осторожно снимите крепежную скобу (1) замкового звена плоскогубцами. Будьте крайне осторожны, чтобы случайно не погнуть или не сломать скобу. Вытащите замковое звено и снимите приводную цепь.
2. Промойте приводную цепь негорючим растворителем и дайте хорошо высохнуть. Убедитесь, что приводная цепь не изношена и не повреждена. Приводную цепь с поврежденными роликами или звеньями, отсутствующими втулками или любыми другими недостатками надо обязательно заменить. Во избежание возгорания, ни в коем случае не используйте для очистки цепи бензин или другие горючие вещества.
3. Тщательно проверьте все зубцы обеих звездочек. При необходимости замените звездочки.

Проводите замену цепи и звездочек одновременно. Не устанавливайте использованную приводную цепь на новые звездочки или новую цепь — на изношенные звездочки, иначе цепь очень быстро изнашивается.

4. Смажьте приводную цепь (стр. 85).



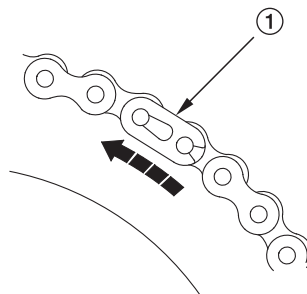
- (1) Крепежная скоба замкового звена

5. Наденьте приводную цепь на звездочки и соедините ее замковым звеном. Для удобства расположите концы цепи между соседними зубцами ведущей звездочки и вставьте замковое звено.

Замковое звено — это важнейшая деталь приводной цепи, ведь от нее зависит ее безопасность. Хотя оно пригодно к повторному использованию, советуем заменять его крепежную скобу (1) каждый раз, когда Вы устанавливаете снятую цепь.

Установите на замковое звено крепежную скобу, расположив ее закрытый конец в направлении вращения колеса, как показано на схеме.

6. Отрегулируйте прогиб цепи (стр. 83) и свободный ход педали тормоза (стр. 23).



(1) Крепежная скоба замкового звена

## **ПРОВЕРКА ПЕРЕДНЕЙ И ЗАДНЕЙ ПОДВЕСКИ**

См. «Основы правильного обслуживания» на стр. 62.

1. Заблокируйте передние тормоза и прокачайте переднюю вилку, энергично надавливая на нее вверх-вниз, чтобы проверить реакцию амортизатора. Вилка должна двигаться плавно, и не должно быть признаков утечки жидкости.
2. Проверьте шарнирные крепления амортизатора задней подвески, нажав сбоку на заднее колесо мотоцикла, зафиксированного на центральной опорной ножке. Чрезмерная величина свободного хода свидетельствует об износе шарнирных креплений.
3. Внимательно проверьте крепления и зажимы передней и задней подвески.

## БОКОВОЙ УПОР

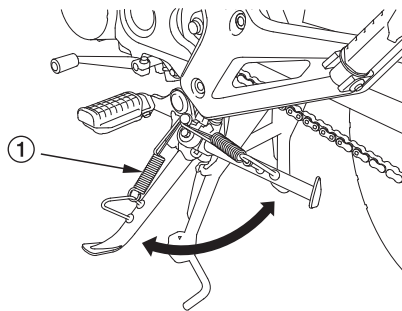
См. «Основы правильного обслуживания» на стр. 62.

Проводите проверку согласно Регламенту технического обслуживания (стр. 64)

### Функциональные проверки:

- Проверьте пружину бокового упора (1) на предмет наличия повреждений, не потерял ли он упругость, а также плавность и свободный ход бокового упора.
- Проверьте работу механизма блокировки зажигания при помощи бокового упора:
  1. Сядьте в седло мотоцикла, включите нейтральную передачу и поднимите боковой упор.
  2. Запустите двигатель, нажмите рычаг сцепления и включите любую передачу.
  3. Опустите до конца боковой упор. Двигатель должен остановиться.

Если двигатель не остановился, это означает, что механизм блокировки не работает должным образом. Как можно скорее обратитесь к официальному дилеру Honda для диагностики и ремонта системы.



(1) Пружина бокового упора

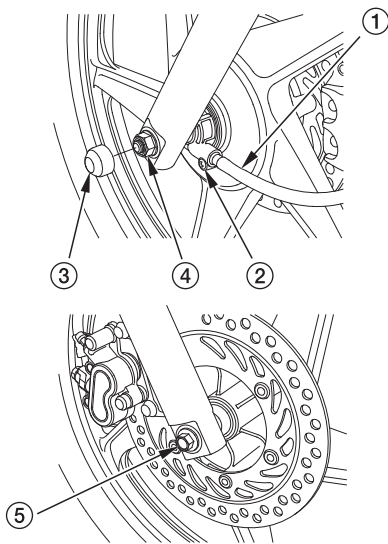
## СНЯТИЕ КОЛЕСА

См. «Основы правильного обслуживания» на стр. 62.

### Чтобы снять переднее колесо

1. Поставьте мотоцикл на центральную опорную ножку.
2. Поднимите переднее колесо мотоцикла над землей, подставив блок под двигатель.
3. Открутите винт (2) и отсоедините гибкий вал привода спидометра (1) от оси колеса.
4. Снимите колпачок (3) гайки передней оси.
5. Открутите гайку (4) передней оси.
6. Вытяните переднюю ось (5), снимите колесо и извлеките боковую манжету.

Не нажимайте на рычаг тормоза, пока переднее колесо снято с вилки. Иначе Вы вытолкнете поршни тормозного суппорта из цилиндров, что приведет к утечке тормозной жидкости. Если это произошло, обратитесь к дилеру Honda для проведения квалифицированного ремонта тормозной системы.

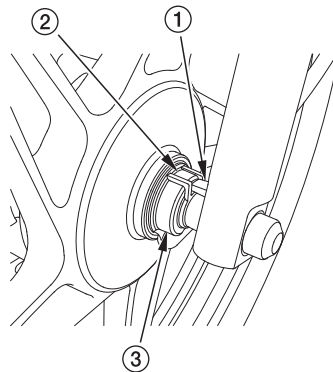


- |                           |                  |
|---------------------------|------------------|
| (1) Гибкий вал спидометра | (3) Колпачок     |
| (2) Винт                  | (4) Гайка оси    |
|                           | (5) Передняя ось |

### Чтобы установить переднее колесо

1. Вставьте боковую манжету в ступицу колеса с правой стороны.
2. Расположите колесо между ножками вилки и вставьте ось с правой стороны в отверстие правой ножки и ступицу колеса.
3. Осторожно разместите тормозной диск между колодками, чтобы случайно не повредить поверхности тормозных колодок.
4. Убедитесь, что выступ (1) на левой ножке вилки попал в паз (2) на датчике ступицы переднего колеса (3).
5. Затяните гайку передней оси до требуемого момента:  
**59 Н·м (6,0 кгс·м)**
6. После установки колеса несколько раз нажмите на педаль тормоза и проверьте, свободно ли вращается колесо. Если колесо не вращается свободно или тормозные колодки трутся по диску, перепроверьте колесо.
7. Вставьте гибкий вал привода спидометра в ступицу колеса и плотно затяните винт.
8. Наденьте колпачок на гайку оси.

Если при сборке не использовался динамометрический ключ, в кратчайшее время обратитесь к дилеру Honda для проверки затяжки резьбовых соединений до указанного момента. Неправильная затяжка может существенно ухудшить эффективность торможения.

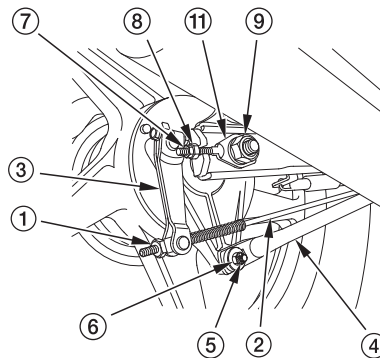


- (1) Выступ      (3) Датчик ступицы колеса  
(2) Паз

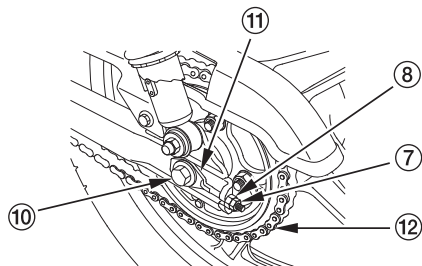


### Чтобы снять заднее колесо:

1. Поставьте мотоцикл на центральную опорную ножку.
2. Снимите регулировочную гайку (1) и отсоедините тормозную тягу (2) от тормозного рычага (3).
3. Вытяните шплинт (5), отожмите и снимите гайку (6) с шайбой и резиновой прокладкой, а затем отсоедините стопорный рычаг (4) от корпуса тормозного барабана.
4. Ослабьте контргайки (7) и регулировочные гайки (8) тяговой цепи.
5. Открутите гайку задней оси (9).
6. Вытяните ось заднего колеса (10), снимите регуляторы натяжения цепи (11) с боковыми манжетами, а потом снимите приводную цепь (12) с ведомой звездочки, толкая колесо вперед.
7. Снимите заднее колесо с мотоцикла.



- (1) Регулировочная гайка заднего тормоза
- (2) Тормозная тяга
- (3) Тормозной рычаг
- (4) Стопорный рычаг
- (5) Шплинт
- (6) Гайка стопорного рычага
- (7) Контргайки приводной цепи
- (8) Регулировочные гайки приводной цепи
- (9) Гайка оси заднего колеса
- (11) Регуляторы натяжения цепи



- (7) Контргайки приводной цепи
- (8) Регулировочные гайки приводной цепи
- (10) Ось заднего колеса
- (11) Регуляторы натяжения цепи
- (12) Приводная цепь

#### Чтобы установить заднее колесо:

1. Вставьте боковые манжеты в ступицу колеса с левой и правой стороны.
2. Затяните гайку оси заднего колеса и гайку стопорного рычага заднего тормоза до требуемого момента.
  - гайка оси колеса: **68 Н·м (6,9 кгс·м)**
  - гайка стопорного рычага: **10 Н·м (1 кгс·м)**
3. Отрегулируйте задний тормоз (стр. 23) и приводную цепь (стр. 83).
4. Установив заднее колесо, несколько раз нажмите на тормоза и проверьте свободное вращение колеса после того, как Вы отпустили педаль тормоза.

Шплинт стопорного рычага задних тормозов не предназначен для повторного использования. Устанавливая колесо, обязательно замените этот шплинт новым.

Если при сборке не использовался динамометрический ключ, в кратчайшее время обратитесь к дилеру Honda для проверки затяжки резьбовых соединений до указанного момента. Неправильная затяжка может существенно ухудшить эффективность торможения.

## КОЛОДКИ ДИСКОВОГО ТОРМОЗА

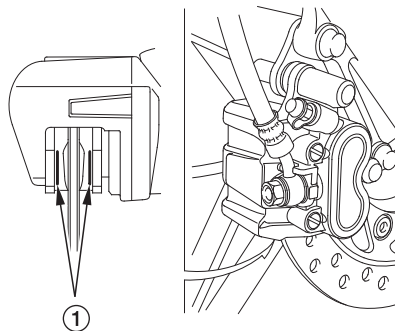
См. «Основы правильного обслуживания» на стр. 62.

Уровень износа тормозных колодок зависит от интенсивности эксплуатации, манеры вождения и дорожных условий. Обычно колодки изнашиваются быстрее на грязных или мокрых дорогах. Неукоснительно придерживайтесь интервалов проверки, предусмотренных Регламентом технического обслуживания (стр. 64).

### Передний тормоз

Проверьте состояние канавок-индикаторов (1) износа тормозных колодок. Если одна из колодок стерлась до уровня индикатора, замените обе колодки. Для замены тормозных колодок обратитесь к официальному дилеру Honda.

### <ПЕРЕДНИЙ ТОРМОЗ>



(1) Индикатор износа

## КОЛОДКИ БАРАБАННОГО ТОРМОЗА

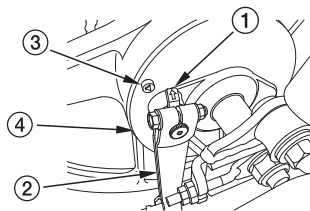
См. «Основы правильного обслуживания» на стр. 62.

Задний тормозной барабан имеет индикатор износа тормозных колодок.

Если нажать на тормоз, стрелка (1) на тормозном рычаге (2) движется в сторону контрольной отметки (3) на корпусе барабана (4). Если при максимальном нажатии на рычаг или педаль тормоза стрелка оказывается напротив этой отметки, нужно заменить колодки.

Применяйте для замены только оригинальные запасные части Honda или их аналоги. Все работы по обслуживанию тормозных колодок должны осуществляться специалистами официального дилера Honda.

<Задний тормоз>



- (1) Стрелка
- (2) Тормозной рычаг
- (3) Контрольная отметка
- (4) Корпус барабана

## АККУМУЛЯТОРНАЯ БАТАРЕЯ

См. «Основы правильного обслуживания» на стр. 62.

Аккумуляторная батарея Вашего мотоцикла не нуждается в специальном обслуживании. У Вас нет необходимости проверять уровень электролита или доливать дистиллированную воду. Но если Вы заметили признаки разрядки (усложненный запуск двигателя, проблемы в работе электросети и пр.) и/или утечки электролита, немедленно обратитесь к официальному дилеру Honda.

### ВНИМАНИЕ

Аккумуляторная батарея не нуждается в обслуживании! Не старайтесь снять крышку аккумулятора, иначе Вы можете нанести ей непоправимые повреждения.



Данный символ на аккумуляторной батарее означает, что этот продукт запрещено утилизировать как бытовые отходы.

### ВНИМАНИЕ

Неправильно утилизированная аккумуляторная батарея наносит большой вред окружающей среде и здоровью человека. Всегда соблюдайте законодательные и нормативные требования по утилизации аккумуляторных батарей.




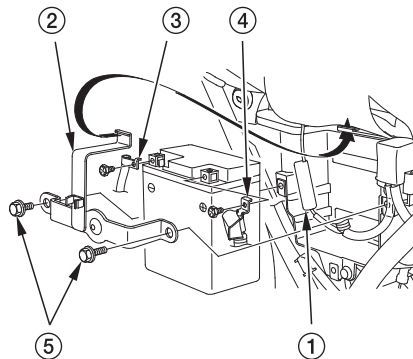
### ПРЕДУПРЕЖДЕНИЕ

Аккумуляторная батарея выделяет взрывоопасный горючий газ! В случае контакта с огнем или случайной искрой взрыв газов может привести к летальному исходу или тяжелым травмам.

При работе с аккумуляторной батареей обязательно надевайте защитную одежду и маску на лицо или поручите эту работу квалифицированному механику.

### Снятие:

1. Убедитесь, что выключатель зажигания находится в положении  (выключено).
2. Снимите правый боковой щиток (стр. 46).
3. Отсоедините держатель главного предохранителя (1) от кронштейна аккумуляторной батареи (2).
4. Сначала отсоедините клемму отрицательного (-) кабеля (3), а затем — клемму положительного (+) кабеля (4) от батареи.
5. Выкрутите болты (5) и снимите кронштейн аккумуляторной батареи.
6. Выгашите батарею из отсека.



### Установка:

1. Проведите указанные операции в обратном порядке. Всегда подключайте сначала положительный (+), а затем — отрицательный (-) кабель.
2. Проверьте надежность фиксации всех болтов и других креплений.

- (1) Держатель главного предохранителя
- (2) Кронштейн аккумуляторной батареи
- (3) Клемма отрицательного кабеля (-)
- (4) Клемма положительного кабеля (+)
- (5) Крепежные болты

## ПЛАВКИЕ ПРЕДОХРАНИТЕЛИ

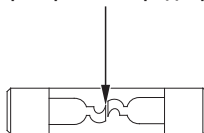
См. «Основы правильного обслуживания» на стр. 62.

Если один и тот же предохранитель перегорает несколько раз подряд, это свидетельствует о неисправностях электросети. Обратитесь к дилеру Honda для проверки электрических систем мотоцикла.

### **ВНИМАНИЕ**

Ни при каких условиях не применяйте для замены предохранители, номинальная сила тока которых отличается от рекомендованной. Это может привести к возгоранию или повреждению компонентов электрической сети, что, в свою очередь, увеличивает риск отключения приборов освещения или внезапного уменьшения мощности двигателя в непредсказуемый момент.

Перегоревший предохранитель



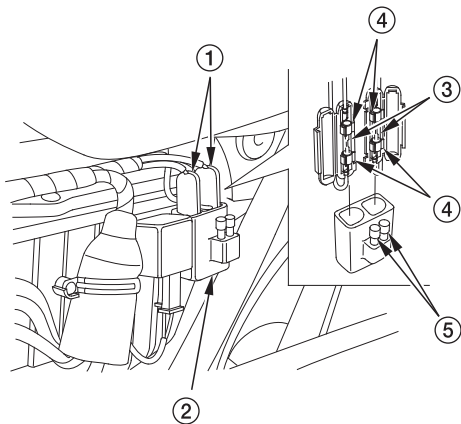
### Держатели предохранителей:

Держатели плавких предохранителей (1) находятся под левым боковым щитком.

**Рекомендованные предохранители: 10 А, 15 А**

1. Снимите левый боковой щиток (стр. 45).
2. Вытащите держатель предохранителя из гнезда (2).
3. Откройте держатель и извлеките предохранитель (3) с проводом и зажимами (4).
4. Освободите предохранитель из зажимов.
5. Вставьте в зажимы запасной предохранитель (5), установите его обратно в держатель и закройте держатель. Запасные предохранители находятся на боковой стенке гнезда.
6. Вставьте держатель в гнездо.
7. Установите левый боковой щиток.

Не отгибайте зажимы, чтобы извлечь из них перегоревший предохранитель. Так Вы рискуете деформировать их и нарушить контакты предохранителя с проводкой. Это, в свою очередь, может повредить компоненты электросети или даже привести к пожару.



- (1) Держатели предохранителей
- (2) Гнезда держателей
- (3) Предохранители
- (4) Зажимы
- (5) Запасные предохранители



Главный предохранитель:

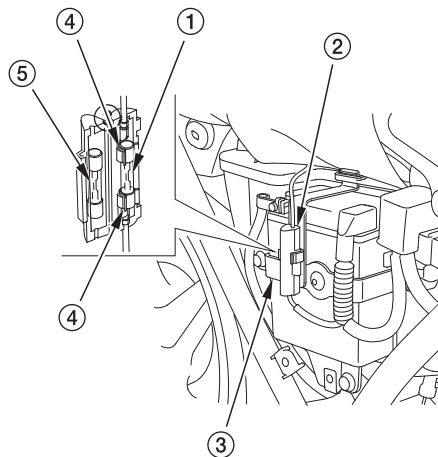
Главный предохранитель (1) расположен под правым боковым щитком.

Рекомендованные предохранители: **20 А**

1. Снимите правый боковой щиток (стр. 46).
2. Снимите держатель главного предохранителя (2) с кронштейна аккумуляторной батареи (3).
3. Откройте держатель и извлеките предохранитель вместе с проводом и зажимами (4).
4. Освободите предохранитель из зажимов.
5. Вставьте в зажимы запасной предохранитель (5), положите его обратно в держатель и закройте держатель. Запасной предохранитель также находится внутри держателя.
6. Вставьте держатель обратно в кронштейн аккумуляторной батареи.
7. Установите правый боковой щиток.

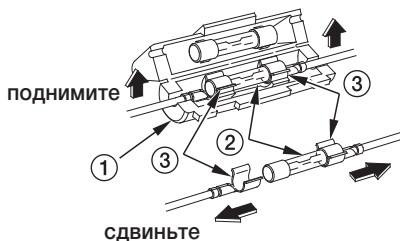
Не отгибайте зажимы, чтобы извлечь предохранитель. Так Вы рискуете деформировать их и нарушить контакты предохранителя с проводкой. Это может повредить компоненты электросети или даже привести к пожару.

**100** Техническое обслуживание

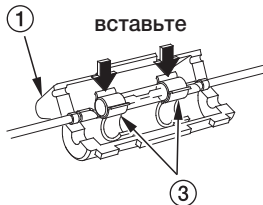


- (1) Главный предохранитель
- (2) Держатель главного предохранителя
- (3) Кронштейн аккумуляторной батареи
- (4) Зажимы
- (5) Запасной главный предохранитель

**ЧТОБЫ ВЫТАЩИТЬ ПРЕДОХРАНИТЕЛЬ**



**ЧТОБЫ ВСТАВИТЬ ПРЕДОХРАНИТЕЛЬ**



- (1) Держатель предохранителя
- (2) Предохранитель
- (3) Зажимы

Если же у Вас нет при себе предохранителя нужной номинальной силы тока, можно временно использовать предохранитель меньшей силы тока.

### **ВНИМАНИЕ**

Использование предохранителя, номинальная сила тока которого превышает рекомендованную для этого контура, увеличивает риск возгорания и повреждения электросети.

Если один и тот же предохранитель перегорает несколько раз подряд, это свидетельствует о существенных неполадках электросети.

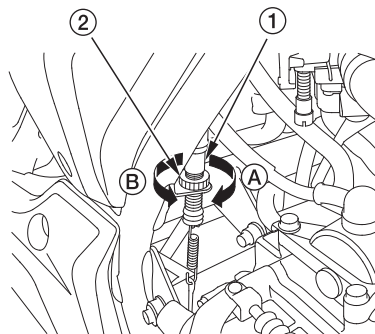
В таком случае оставьте перегоревший предохранитель в держателе и доставьте мотоцикл на сервисную станцию дилера Honda для диагностики электрических систем.

## КОНЦЕВОЙ ВЫКЛЮЧАТЕЛЬ СТОП-СИГНАЛА

См. «Основы правильного обслуживания» на стр. 62.

Время от времени проверяйте работу выключателя стоп-сигнала (1), расположенного за двигателем с правой стороны.

Для настройки интервала срабатывания стоп-сигнала поворачивайте регулировочную гайку (2) в направлении «А», если стоп-сигнал включается слишком поздно, или в направлении «В», если включение стоп-сигнала происходит слишком рано.



(1) Выключатель стоп-сигнала

(2) Регулировочная гайка


## ЗАМЕНА ЛАМП ПРИБОРОВ ОСВЕЩЕНИЯ

См. «Основы правильного обслуживания» на стр. 62.

Лампы приборов наружного освещения и сигнализации сильно нагреваются во время работы и остаются горячими еще некоторое время после выключения. Перед тем, как проводить замену лампы, подождите, пока она остынет.

Не прикасайтесь пальцами к колбе новой лампы. Царапины, следы жира и пота на поверхности колбы могут вызвать ее перегрев и разрушение. Для замены ламп надевайте чистые перчатки.

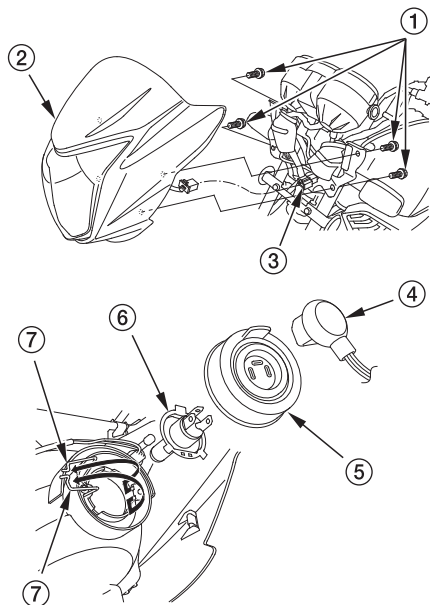
Если Вы касались колбы лампы голыми руками, протрите ее ветошью, смоченной в растворе денатурированного спирта.

- Прежде чем проводить замену лампы, убедитесь, что выключатель зажигания находится в позиции  (выключено).
- Для замены используйте только лампы, предназначенные для соответствующего прибора, которые имеют соответствующие характеристики.
- После замены проверьте функционирование лампы перед поездкой.

## Фара

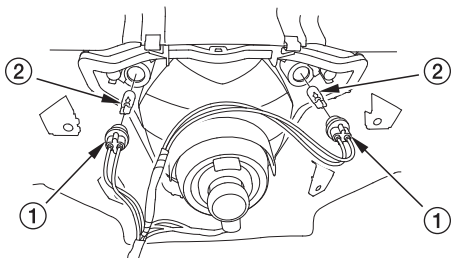
1. Открутите четыре болта (1) переднего обтекателя (2).
2. Вытяните контактный разъем сети (3).
3. Отсоедините патрон (4), не откручивая его.
4. Снимите противопылевой колпачок (5).
5. Нажмите на проволочный держатель (7) в направлении вниз и вытащите лампу (6), не откручивая ее.
6. Вставьте новую лампу, осуществляя вышеуказанные операции в обратной последовательности.

- |                         |                             |
|-------------------------|-----------------------------|
| (1) Болты               | (5) Противопылевой колпачок |
| (2) Передний обтекатель | (6) Лампа                   |
| (3) Контактный разъем   | (7) Держатель               |
| (4) Патрон              |                             |



### Передние габаритные огни

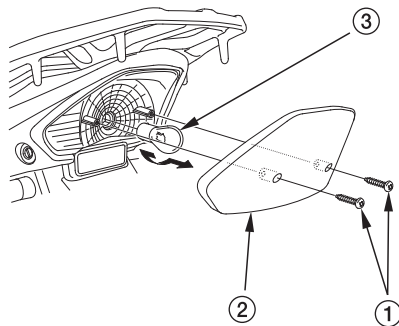
1. Снимите передний обтекатель и отсоедините контактный разъем сети (стр. 104).
2. Вытяните патрон лампы (1) из гнезда.
3. Вытяните лампу (2), не откручивая ее.
4. Вставьте новую лампу, осуществляя изложенные операции в обратной последовательности.



- (1) Патрон  
(2) Лампа

### Стоп-сигнал/задний габаритный огонь

1. Открутите винты (1) и снимите рассеиватель (2).
2. Слегка надавите на лампу (3) и поверните ее против часовой стрелки.
3. Вставьте новую лампу, осуществляя указанные операции в обратной последовательности.



(1) Винты

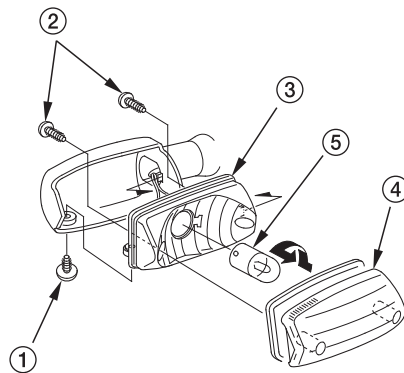
(2) Рассеиватель заднего габаритного огня

(3) Лампа

### Лампы передних и задних указателей поворота

1. Отверните винт «А» (1).
2. Отверните винты «В» (2) и осторожно снимите рефлектор (3) и рассеиватель (4) указателя поворота.
3. Слегка нажмите на лампу (5) и поверните ее против часовой стрелки.
4. Вставьте новую лампу в цоколь, проводя вышеупомянутые операции в обратном порядке.

- Используйте лампы с янтарным светом.



(1) Винт «А»

(4) Рассеиватель

(2) Винт «В»

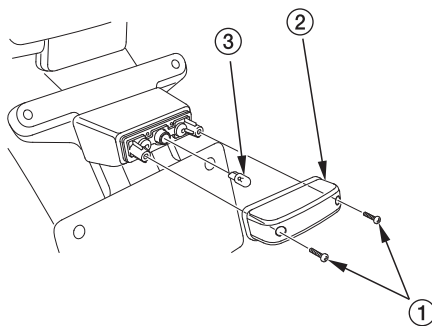
(5) Лампа

(3) Рефлектор



### Лампа освещения номерного знака

1. Выкрутите два винта (1).
2. Снимите рассеиватель освещения номерного знака (2).
3. Вытащите перегоревшую лампу (3) из патрона, не выкручивая ее.
4. Вставьте новую лампу, проводя вышеупомянутые операции в обратном порядке.



(1) Винты

(2) Рассеиватель освещения номерного знака

(3) Лампа

## ОЧИСТКА И МОЙКА МОТОЦИКЛА

Регулярная очистка Вашего мотоцикла не только защищает его лакокрасочное покрытие, но и помогает Вам вовремя заметить признаки повреждений, износа или утечки технических жидкостей (моторного масла, охлаждающей, тормозной жидкости, жидкости сцепления и пр.).

Используйте только специальные средства для очистки поверхностей кузова автомобилей и/или мотоциклов. Запрещается применять составы, содержащие агрессивные моющие добавки и растворители. Они могут повредить краску, металл и пластик.

Прежде чем мыть мотоцикл, дайте двигателю, выхлопной трубе с глушителем, тормозам и другим нагретым агрегатам остыть до комнатной температуры.

Не используйте для мойки мотоцикла водонапорные устройства (типовое оборудование автоматических моек для автомобилей).

### **ВНИМАНИЕ**

Мойки высокого давления могут повредить некоторые детали.

### **Мойка мотоцикла**

1. Смойте грязь с поверхности мотоцикла холодной водой.
2. При необходимости протрите наиболее загрязненные поверхности влажной губкой или ветошью. Избегайте попадания воды внутрь глушителя, на проводку электроцепи и пр.
3. Протрите пластиковые поверхности смоченной в моющем средстве губкой или лоскутом мягкой ткани. Осторожно протирайте загрязненные поверхности и часто промывайте их чистой водой.

Избегайте контакта наружных поверхностей с тормозной жидкостью и химическими растворителями. Они могут повредить пластик и лакокрасочное покрытие.

Сразу после мытья фара мотоцикла может запотеть изнутри. Конденсат внутри фары должен рассеяться после нескольких минут работы фары в режиме дальнего света. Запустите двигатель и включите фару.

4. Тщательно сполосните мотоцикл большим количеством чистой воды и вытрите мягкой чистой тканью. Остатки моющего средства могут стать причиной коррозии металлизированных поверхностей кузова.
5. Насухо вытрите мотоцикл, запустите двигатель и оставьте его работать несколько минут.
6. Перед началом движения обязательно проверьте работу тормозов. Для восстановления нормальной работы тормозной системы нужно несколько раз нажать на тормоза.
7. Смажьте приводную цепь сразу после мойки и просушивания мотоцикла.

Сразу после мытья эффективность торможения может временно уменьшиться. Поэтому, чтобы избежать ДТП, учитывайте больший тормозной путь.

### **Финальная обработка**

Вымыв свой мотоцикл, укройте его крашенные и металлизированные поверхности аэрозольной или восковой полиролью. Используйте только неабразивные полироли, специально предназначенные для лакокрасочного покрытия автомобилей или мотоциклов. Соблюдайте требования инструкций по применению, расположенных на контейнере.

### **Удаление солевых отложений**

Морская вода и смеси против обледенения, которыми посыпают дороги в зимний период, содействуют коррозии поверхностей мотоцикла. Всегда тщательно мойте мотоцикл после поездок на прибрежных или обработанных вышеописанным образом дорогах.

1. Тщательно вымойте Ваш мотоцикл холодной водой (стр. 109).  
Не используйте горячую воду. Она только усиливает негативное влияние соли.
2. Насухо вытрите мотоцикл, дайте ему высохнуть и покройте все металлические поверхности восковой полиролью.

### **Очистка седла**

Материал внешнего покрытия седла имеет свойство удерживать мелкие частицы пыли и грязи между волокнами. Для очистки седла используйте мягкую губку или щетку, нейтральное моющее средство и большое количество воды.

Вымыв седло, хорошо вытрите его чистым мягким полотенцем и дайте высохнуть.

### **Выхлопная труба и глушитель**

Не используйте абразивные бытовые чистящие средства, если выхлопная труба и глушитель имеют окрашенную поверхность. Для очистки окрашенных поверхностей выхлопной трубы и глушителя используйте только нейтральные моющие средства. Если Вы не уверены, что поверхности выхлопной трубы и глушителя окрашены, обратитесь к дилеру Honda.

### **Окрашенные алюминиевые поверхности**

Алюминий очень быстро корродирует при длительном контакте с грязью, землей и дорожной солью. Очищайте алюминиевые поверхности колес губкой или лоскутом мягкой ткани, смоченным в слабом растворе моющего средства. Не используйте жесткие щетки, металлические губки или абразивные и агрессивные химические вещества.

Вымыв колеса, тщательно сполосните их большим количеством чистой воды и насухо вытрите чистой мягкой тканью.

### **Очистка матовых окрашенных поверхностей**

Тщательно очистите матовые окрашенные поверхности мотоцикла мягкой тканью или губкой, обильно смоченной в теплой воде. Насухо вытрите все поверхности мягкой чистой тканью.

Для очистки матовых окрашенных поверхностей используйте только нейтральные моющие средства.

Не используйте средства, содержащие воск.

## ХРАНЕНИЕ МОТОЦИКЛА

Если Вы планируете поставить мотоцикл на длительное хранение — например, на всю зиму — нужно принять определенные меры, чтобы предотвратить ухудшение технического состояния мотоцикла в результате длительного простоя. Кроме того, проводите все запланированные работы по ремонту и обслуживанию ПЕРЕД хранением мотоцикла. Иначе, когда Вы снимете мотоцикл с хранения, Вы можете забыть о них или у Вас не будет достаточно времени, чтобы заполнить их.

### ПОДГОТОВКА К ХРАНЕНИЮ

1. Замените моторное масло.
2. С помощью ручного сифона или подобного устройства слейте все топливо из бака в соответствующую емкость. Обработайте внутреннюю поверхность топливного бака аэрозольной антикоррозионной смазкой. Плотно закройте бак крышкой.



### ПРЕДУПРЕЖДЕНИЕ

Бензин является легковоспламеняющейся и взрывоопасной жидкостью. При неосторожном обращении с бензином Вы можете получить серьезные ожоги и травмы.

- Выключите двигатель, держитесь подальше от источников пламени, тепла или искр.
- Заправляйте топливный бак только на улице.
- Тщательно вытирайте все пролитое топливо.

Перед длительным (более 30 дней) хранением мотоцикла обязательно слейте оставшее топливо из карбюратора.

3. Чтобы предотвратить образование ржавчины в цилиндрах:
  - Снимите колпачок свечи зажигания. С помощью клейкой ленты или веревки закрепите его на пластиковой поверхности корпуса в любом удобном месте подальше от свечи зажигания.
  - Вытащите свечу зажигания из двигателя и положите ее в надежное и безопасное место. Не надевайте на свечу колпачок.
  - Залейте одну столовую ложку (15 – 20 см<sup>3</sup>) чистого моторного масла в цилиндр двигателя и закройте гнездо свечи зажигания куском чистой ткани.
  - Несколько раз прокрутите коленчатый вал, чтобы равномерно распределить масло по цилиндру.
  - Установите свечу зажигания на место и наденьте на нее колпачок.
4. Снимите аккумуляторную батарею. Храните ее в темном, проветриваемом месте, защищенном от низких температур (ниже 0°C) и прямого солнечного света. Подзаряжайте батарею ежемесячно.
5. Вымойте и насухо вытрите мотоцикл. Обработайте все крашенные поверхности (кроме матовых) восковой полиролью. Нанесите на хромированные поверхности тонкий слой смазки, предохраняющей от коррозии.
6. Смажьте приводную цепь (стр. 85).
7. Доведите давление воздуха в шинах до рекомендованного значения. Установите мотоцикл на подставку для технического обслуживания, чтобы колеса не касались земли.
8. Накройте мотоцикл (не используйте полиэтиленовую пленку и другие воздухонепроницаемые материалы). Храните мотоцикл в неотапливаемом сухом помещении, защищенном от прямого солнечного света или значительных перепадов температур.

## **ЭКСПЛУАТАЦИЯ ПОСЛЕ ХРАНЕНИЯ**

1. Снимите чехол и очистите мотоцикл.
2. Если мотоцикл был на хранении более 4 месяцев, замените моторное масло.
3. Зарядите аккумуляторную батарею согласно указаниям производителя и установите ее на мотоцикл.
4. Слейте избыток антикоррозионной смазки из топливного бака. Заправьте топливный бак свежим бензином.
5. Проведите полный и тщательный контрольный осмотр мотоцикла (стр. 48).

Испытайте мотоцикл в движении на безопасном участке дороги, свободном от транспорта, двигаясь с небольшой скоростью.

## **КАК ДЕЙСТВОВАТЬ В ЧРЕЗВЫЧАЙНЫХ СИТУАЦИЯХ ЕСЛИ ВЫ ПОПАЛИ В АВАРИЮ**

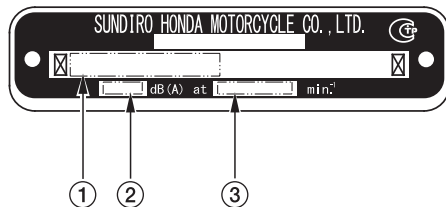
Главным приоритетом является жизнь и здоровье людей. Если в результате аварии Вы или кто-то еще получили травмы, оцените степень тяжести полученных травм и решите, есть ли возможность продолжать движение. При необходимости вызовите скорую помощь. В любом случае, соблюдайте все законодательные и нормативные требования, если ДТП произошло с участием двух или более лиц или транспортных средств.

Если Вы уверены, что Ваше состояние позволяет Вам продолжить движение, то, прежде чем ехать, проверьте состояние Вашего мотоцикла. Если двигатель не заглох, выключите его. Проверьте, нет ли утечек топлива или жидкостей. Проверьте надежность затяжки резьбовых соединений, а также органы управления, тормоза и колеса.

Даже если Вы не заметили видимых повреждений, двигайтесь дальше медленно и крайне осторожно: возможно, Ваш мотоцикл получил повреждения, которые могут проявиться не сразу. Как можно скорее доставьте мотоцикл в сервисный центр официального дилера Honda для квалифицированной диагностики. Кроме того, после любого ДТП официальный дилер Honda должен тщательно проверить состояние рамы и подвески мотоцикла.



## НАКЛЕЙКИ И ТАБЛИЧКИ ИДЕНТИФИКАЦИОННЫЙ НОМЕР МОТОЦИКЛА



- ① Идентификационный номер мотоцикла (VIN)
- ② Уровень шума в дБ(А) при ③ об/мин двигателя

## КРЫШКА БАЧКА ДЛЯ ТОРМОЗНОЙ ЖИДКОСТИ

### Передний



ПРЕДУПРЕЖДЕНИЕ. ИСПОЛЬЗУЙТЕ ТОЛЬКО ТОРМОЗНУЮ ЖИДКОСТЬ HONDA DOT 4.  
ДОЛИВАЙТЕ ЖИДКОСТЬ ИЗ ГЕРМЕТИЧНО ЗАПЕЧАТАННОЙ ОРИГИНАЛЬНОЙ ЕМКОСТИ.  
ПЕРЕД СНЯТИЕМ ПРОТРИТЕ КРЫШКУ.

## ТЕХНИЧЕСКИЕ ХАРАКТЕРИСТИКИ

### ГАБАРИТНЫЕ РАЗМЕРЫ

Длина .....	2048 мм
Ширина.....	752 мм
Высота.....	1081 мм
Колесная база.....	1299 мм

### ЗАПРАВОЧНЫЕ ЕМКОСТИ ДЛЯ РАБОЧИХ ЖИДКОСТЕЙ

Моторное масло – после слива .....	0,8 л
– после разборки.....	1,0 л
Топливный бак .....	13,5 л
– резерв топлива .....	2,0 л

### ОГРАНИЧЕНИЯ ПО ВЕСУ

Вместимость .....	водитель и один пассажир
Максимальная грузоподъемность .....	150 кг

## **ДВИГАТЕЛЬ**

Диаметр цилиндра × Ход поршня .....	52,4 × 57,8 мм
Степень сжатия .....	9,2 : 1
Рабочий объем .....	124,7 см <sup>3</sup>
Свеча зажигания:	
стандарт .....	CPR7EA-9 (NGK)
для длительного движения на высокой скорости ..	CPR8EA-9 (NGK)
Зазор между электродами .....	0,80 – 0,90 мм
Частота холостого хода .....	1400 ±100 об/мин
Зазоры клапанов (холодный двигатель)	
впускной клапан .....	0,08 мм
выпускной клапан .....	0,12 мм

## ШАССИ И ПОДВЕСКА

Угол продольного наклона оси поворота колеса... 26°30'

Ширина колеи..... 98,0 мм

Типоразмер шины: передняя..... 80/100 18M/C 47P  
KENDA K291F

Типоразмер шины: задняя..... 90/90 18M/C 51P  
KENDA K328X

Тип шин ..... диагональные, с внутренней камерой

## ТРАНСМИССИЯ

Первичное передаточное число ..... 3,350

Передаточное число: 1-я передача..... 3,076

2-я передача..... 1,875

3-я передача..... 1,409

4-я передача..... 1,120

5-я передача..... 0,937

Окончательное передаточное число..... 3,000

### **ЭЛЕКТРИЧЕСКАЯ СИСТЕМА**

Аккумуляторная батарея .....	УТХ7Л–BS
	12 В – 6 А·час (10 час)
Мощность генератора .....	0,22 кВт при 5 000 об/мин

### **ОСВЕТИТЕЛЬНЫЕ ПРИБОРЫ**

Фара .....	12 В–35/35 Вт
Стоп-сигнал/задний габаритный огонь.....	12 В–21/5 Вт
Указатели поворота (передние/задние) .....	12 В–10 Вт × 2
Передние габаритные огни.....	12 В–5 Вт × 2
Лампа освещения номерного знака.....	12 В–5 Вт
Панель приборов.....	светодиоды
Индикатор нейтрали .....	12 В–1,7 Вт
Индикаторы сигналов поворота.....	12 В–3,4 Вт × 2
Индикатор дальнего света .....	12 В–1,7 Вт
Индикатор передачи .....	светодиоды

### **ПЛАВКИЕ ПРЕДОХРАНИТЕЛИ**

Главный предохранитель.....	20 А
Другие предохранители.....	10 А, 15 А

## КАТАЛИТИЧЕСКИЕ НЕЙТРАЛИЗАТОРЫ

Ваш мотоцикл оборудован несколькими каталитическими нейтрализаторами вредных выбросов. Данные нейтрализаторы содержат ценные металлы и используют их в качестве катализаторов химических реакций продуктов сгорания. Однако сами металлы ни в какие реакции не вступают.

Каждый каталитический нейтрализатор действует на 3 основных токсичных вещества: углеводороды (HC), монооксид углерода (CO) и оксиды азота (NOx). Для замены нейтрализаторов используйте только оригинальные запчасти компании Honda.

Для эффективной работы каталитических нейтрализаторов требуется высокая температура. Они могут поджечь легковоспламеняющиеся материалы, находящиеся вблизи или в контакте со стенками нейтрализаторов. Поэтому не паркуйте мотоцикл в высокой сухой траве, на сухих листьях и подобных поверхностях.

Неисправный каталитический нейтрализатор увеличивает выброс токсичных веществ

в атмосферу и может ухудшить эффективность работы двигателя. Для защиты нейтрализатора придерживайтесь следующих рекомендаций:

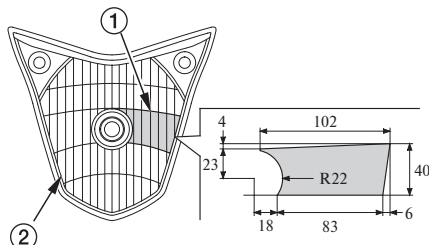
- Заправляйте мотоцикл только неэтилированным бензином. Даже небольшое количество этилированного бензина может испортить каталитические металлы и вывести нейтрализаторы из строя.
- Поддерживайте оптимальные настройки двигателя. Ненадлежащая работа двигателя может привести к перегреву каталитических нейтрализаторов, что может повредить как сами нейтрализаторы, так и некоторые другие элементы выхлопной системы мотоцикла.
- Если двигатель начинает пропускать зажигание, форсировать, часто глохнет или имеет какие-либо другие признаки нарушений, непременно обратитесь к официальному дилеру Honda для диагностики и ремонта.

## РЕГУЛИРОВКА РАСПРЕДЕЛЕНИЯ СВЕТОВОГО ПУЧКА ФАРЫ

Если Вы путешествуете по стране, где применяются ПДД для движения в противоположном направлении, асимметричные фары ближнего света на мотоцикле могут ослепить участника дорожного движения, который едет по встречной полосе.

Вам нужно изменить распределение светового пучка фары дальнего света, используя маскировочную клейкую ленту.

Мы рекомендуем поручить регулировку распределения светового пучка фары Вашему дилеру.



(1) Маскировочная лента

(2) Рассеиватель фары

Вырежьте маскировочную ленту (1) и наклейте ее на рассеиватель фары (2) так, как показано на рисунке.

Используйте светоизолирующую ленту, например, водонепроницаемую виниловую ленту.

Будьте внимательны, чтобы не наклеить ленту в неправильном месте. Если свет фар распределяется неправильно, он может не соответствовать законодательным требованиям Вашей страны.



## Перевод английских обозначений и аббревиатур

ABS	Антиблокировочная система (АБС)
CAUTION	Внимание
CLOCK	Часы
DANGER	Опасность
DOWN	ВНИЗ
FI	Предохранитель системы впрыска топлива
H (HARD)	Жёстко
HESD	Система электронного демпфирования руля
HI	Включение дальнего света фар
HISS (Honda Ignition Security System)	Система иммобилайзера
km	км
km/h	км/ч
LO	Включение ближнего света фар
LOCK	Заблокировано (БЛОК)
LOWER	Отметка минимального уровня

MIL	Сигнализатор неисправности
mile	миля
mph	миль/ч
ODOMETER (ODO)	Одометр
OFF	Выключено (ВЫКЛ)
ON	Включено (ВКЛ)
PGM-FI (Programmed Fuel Injection)	Система управления двигателем
RESET	Кнопка СБРОС
RUN	Работа
S (SOFT)	Мягко
SEL	Кнопка ВЫБОР
SET	Кнопка УСТАНОВКИ
Start/Lap	Кнопка СТАРТ/КРУГ
TOTAL	Общий (пробег)
TRIP	Указатель пути (пробега)
UP	ВВЕРХ
UPPER	Отметка максимального уровня
WARNING	Предостережение



